

## MIR6RA-2



Famiglia	Miscelatore
Materiale	Ottone
Canna girevole	Sì
Rotazione canna girevole	360 °



### Estetica

Estetica	Coloniale	Finitura	Rame
Colore	Rame	Tipo getto	Monogetto
Tipo canna	Canna a L	Aeratore	Sì
Comando	Monocomando	Numero tubi flessibili	2

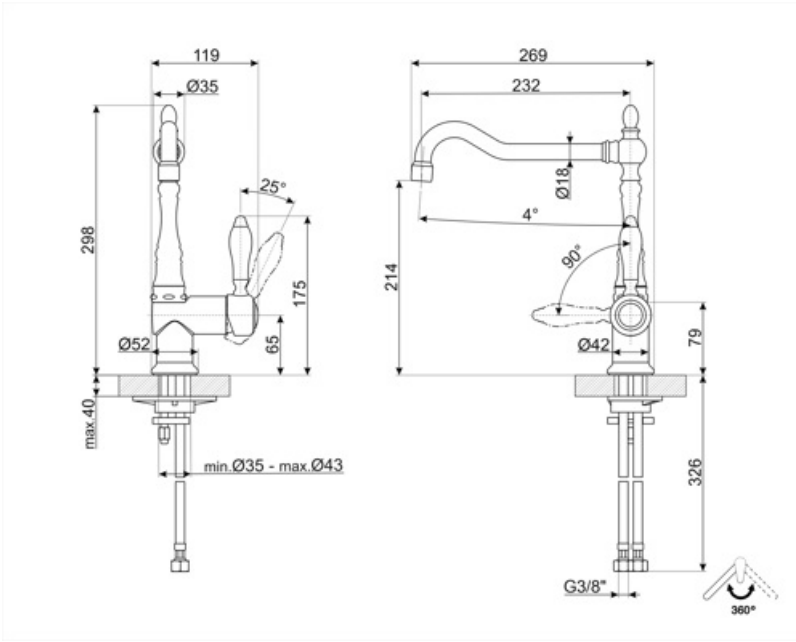
### Caratteristiche Tecniche



Caratteristiche	ESC	Pressione ottimale	3 bar
Lunghezza tubi flessibili	370 mm	Portata dell'acqua (l/min)	12 l
Tipo di attacco tubi flessibili	3/8 "	Tipo cartuccia a dischi ceramici	35 Ø
Pressione massima	5 bar	Diametro foro miscelatore	35 mm
Pressione minima	1 bar		

### Informazioni Logistiche

Altezza del Prodotto (mm)	299 mm
---------------------------	--------



## Accessori Compatibili

---



**STABMIX**

Stabilizzatore miscelatore

---

## Prodotti alternativi

---



**MIR60-2**

Colore: Ottone



**MIR6NS-1**

Colore: Nichel



**MIR6CR-2**

Colore: Cromo

---

## Glossario simboli

---



ESC: Con il sistema ESC Energy Saving Cartridge la leva di comando posizionata al centro eroga solo acqua fredda, e non 50% di calda e 50% di fredda.



Rotazione della canna 360°