

MIR6RA-2



Rodzina produktów
Materiał
Obrotowa wylewka
Stopień obrotu wylewki

Baterie kuchenne
Mosiądz
Tak
360 °



Linia wzornicza

Linia wzornicza	Coloniale	Wykończenie	Miedź
Kolor	Miedź	Typ dyszy	Dysza pojedyncza
Typ wylewki	Wylewka "L"	Perlator natrysku	Tak
Rodzaj baterii	Jednouchwytowa	Liczba wężyków do podłączenia baterii	2

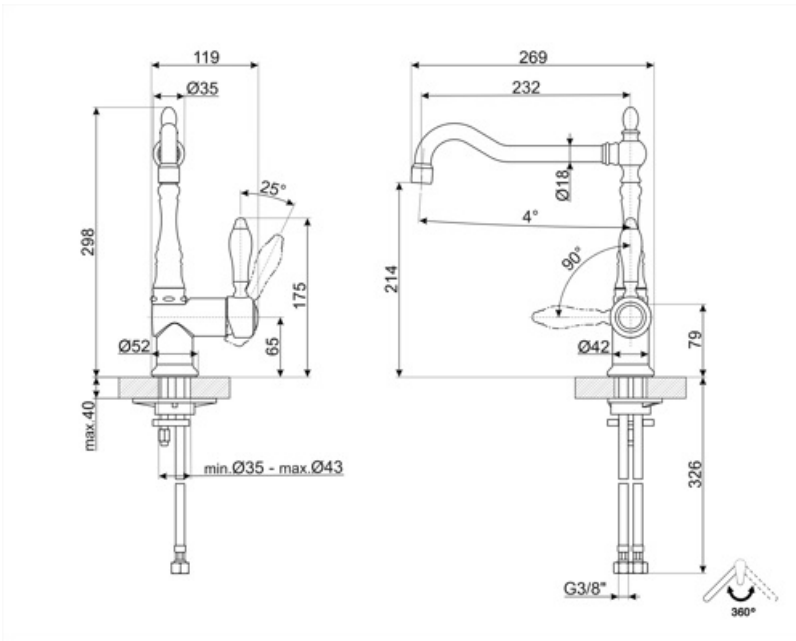
Specyfikacja techniczna



Cechy	ESC (Głowica oszczędzająca energię)	Optymalne ciśnienie	3 bar
Długość wężyka do podłączenia	370 mm	Water production (l/min)	12 l
Podłączenie wężyka	3/8 "	Typ ceramicznego wkładu	35 Ø
Maksymalne ciśnienie	5 bar	Średnica otworu na baterie	35 mm
Minimalne ciśnienie	1 bar		

Informacje logistyczne

Wysokość produktu (mm)	299 mm
------------------------	--------



Kompatybilne Akcesoria



STABMIX

Stabilizator kranu

Dostępne wersje kolorystyczne



MIR60-2

Kolor: Mosiądz



MIR6NS-1

Kolor: Nikiel



MIR6CR-2

Kolor: Chrom

Słowniczek oznaczeń



W systemie ESC (Energy Saving Cartridge) dźwignia sterująca umieszczona pośrodku dozuje tylko zimną wodę, a nie 50% ciepłej i 50% zimnej.



Obrotowa wylewka 360°