

## MIR6RA-2



Сімейство продуктів  
Матеріал  
Поворотный излив  
Поворотный излив

Смесители  
Латунный  
Так  
360 °



### Естетика

Естетика	Колониальный стиль (Coloniale)	Оздоблення	Колір міді
Колір	Колір міді	Тип струи	Одиная струя
Тип излива	L излив	Аэратор	Так
Тип мийки	Штампована	Количество гибких шлангов	2

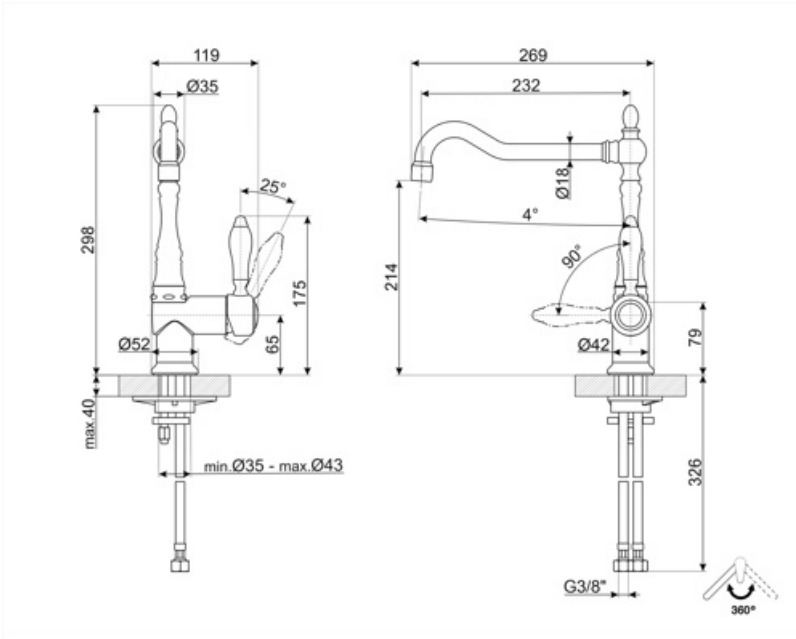
### Технічні характеристики



Характеристики	ESC	Оптимальное давление	3 bar
Длина гибких шлангов	370 мм	Поток воды (л/мин.)	12 л
Гибкое соединение шлангов	3/8 "	Тип картриджа	35 Ø
Максимальное давление	5 bar	Диаметр отверстия под смеситель	35 мм
Минимальное давление	1 bar		

### Логістична інформація

Висота виробу (мм)	299 мм
--------------------	--------



---

## Compatible Accessories

---



**STABMIX**

Стабилизатор для смесителя

---

## Alternative products

---



**MIR60-2**

**Колір :** Латунний



**MIR6NS-1**

**Колір :** Никель



**MIR6CR-2**

**Колір :** Хром

---

## Symbols glossary

---



ESC: с системой Energy Saving Cartridge рычаг управления, расположенный посередине, подает только холодную воду, а не 50% горячей и 50% воды.



Поворотный излив 360°