

## MIR6RA-2



Familia	Grifo
Material	Latón
Caño giratorio	Sí
Rotación caño giratorio	360 °



### Estética

Estética	Colonial	Tipo de grifo	Mono mando
Color	Cobre	Jet type	Single jet
Acabados	Cobre	Aireador	Sí
Spout type	L spout	Número de mangueras flexibles	2

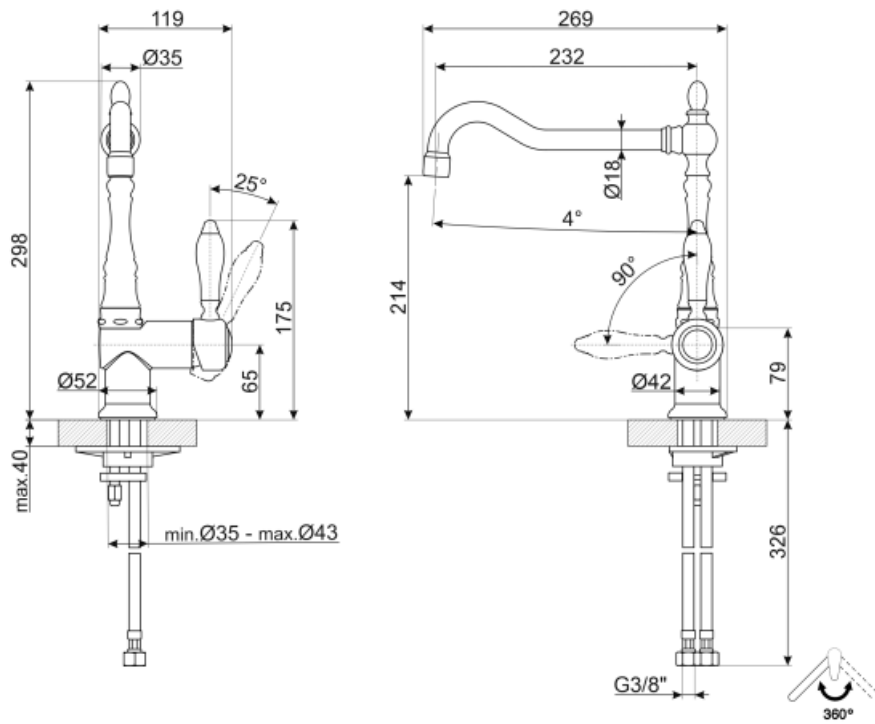
### Características técnicas



Características	ESC	Presión mínima	1 bar
Longitud mangueras flexibles	370 mm	Presión óptima	3 bar
Conexión de mangueras flexibles.	3/8 "	Water production (l/min)	12 l
Tipo de cartucho	35 Ø	Diámetro del orificio del grifo	35 mm
Presión máxima	5 bar		

### Datos logísticos

Altura del producto (mm)	299 mm
--------------------------	--------



## Not included accessories

---



**STABMIX**  
Tap stabiliser

## Symbols glossary (TT)

---



ESC: con el sistema de cartucho de ahorro de energía ESC, la palanca de control colocada en el centro suministra solo agua fría, y no 50% de calor y 50% de frío. Para obtener agua caliente, gire la palanca más hacia la izquierda. Por lo tanto, el uso no opera la caldera.



Swivel spout rotation 360°