

MIR6RA-2



Familia de produse

Material

Gură de scurgere pivotantă

Rotire burlan pivotant

Robinete

Alamă

Da

360 °



Estetică

Estetică

Culoare

Finisaj

Tip de gură de scurgere

Coloniale

Cupru

Cupru

Gură de scurgere în formă de L

Tip robinet

Tip de jet

Aerator

Număr furtunuri flexibile 2

Manetă unică

Cu un singur jet

Da

Caracteristici tehnice



Caracteristici

Lungime furtunuri flexibile

Racord flexibil pentru furtunuri

Tip cartuş disc ceramic

Presiune maximă

ESC

370 mm

3/8 "

35 Ø

5 bar

Presiune minimă

Presiune optimă

Producția de apă (l/min)

Diametrul orificiului robinetului

1 bar

3 bar

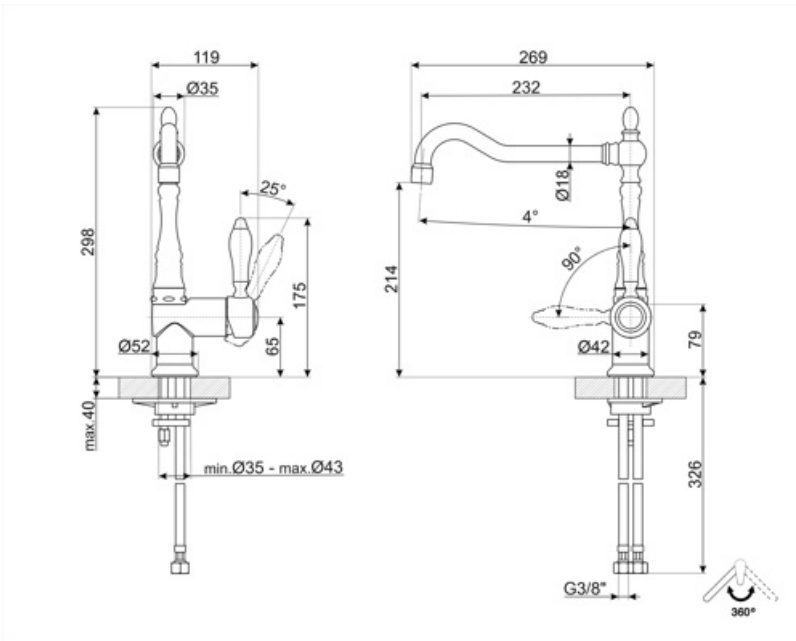
12 l

35 mm

Informațiile logistice

Înălțime produs (mm)

299 mm



Not included accessories



STABMIX

stabilizator per miscelatori

Symbols glossary (TT)



ESC: cu sistemul ESC de economisire a energiei, maneta de comandă poziționată în mijloc distribuie numai apă rece și nu 50 % din cea caldă și 50 % din cea



Rotire burlan pivotant 360°

Benefit (TT)

Spout rotation 360°

Energy Saving Cartridge

Energy saving thanks to the special Energy Saving Cartridge (ESC) function

With the ESC function, the tap lever set in a central position supplies only cold water, instead of mixed cold and hot water as usual, saving in energy consumption. For hot water, the lever must be turned to the left