

## MIR80



Termékcsalád

Anyag

Elforgatható kifolyó

Elforgatható kifolyó forgás

Csapok

Sárgaréz

Igen

360 °



### Design család

Esztétika

Coloniale

Szín

Sárgaréz

Felületkezelés

Antik sárgaréz

Kiöntő típusa

L kifolyócső

Csap típusa

Dupla karos

Jet típus

Szimpla sugár

Levegőztető

Igen

Rugalmas tömlők száma

2

### MŰSZAKI JELLEMZŐK

Rugalmas tömlők  
hossza

370 mm

Rugalmas  
tömlőcsatlakoztatás

3/8 "

Kerámia tárcsa típus

Egyéb Ø

Maximális nyomás

5 bar

Minimum nyomás

1 bar

Optimális nyomás

3 bar

Vízádagolás (l/min)

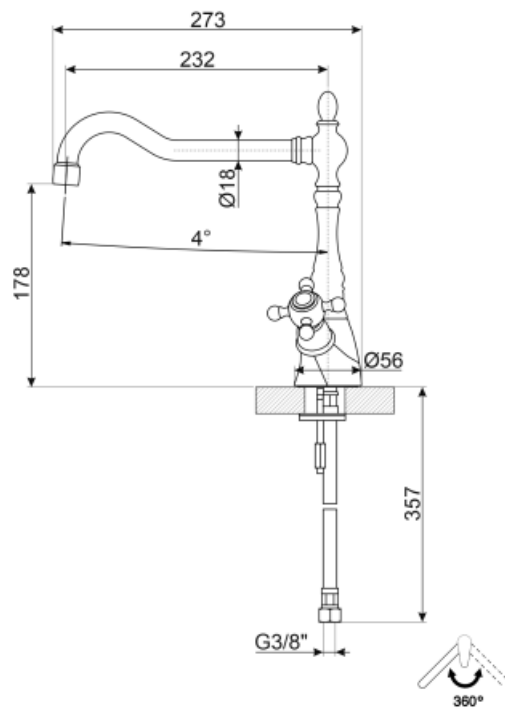
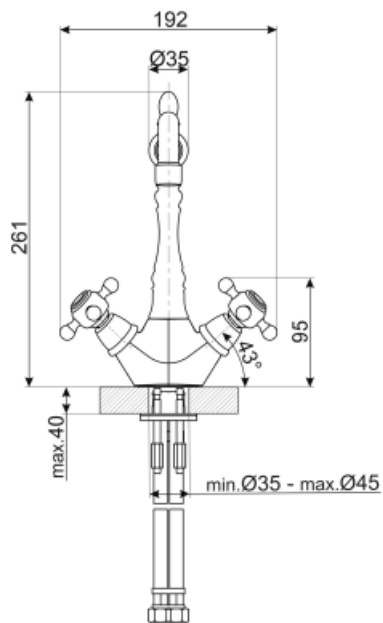
12 l

Csaplyuk átmérője

35 mm

### Logisztikai információk

Termékmagasság (mm) 260 mm



## Not included accessories

---



STABMIX

Csaptelep stabilizátor

## Symbols glossary (TT)

---



Elforgatható kifolyó 360°-os elforgatással