

## MIR80



Rodzina produktów

Materiał

Obrotowa wylewka

Stopień obrotu wylewki

Baterie kuchenne

Mosiądz

Tak

360 °



### Linia wzornicza

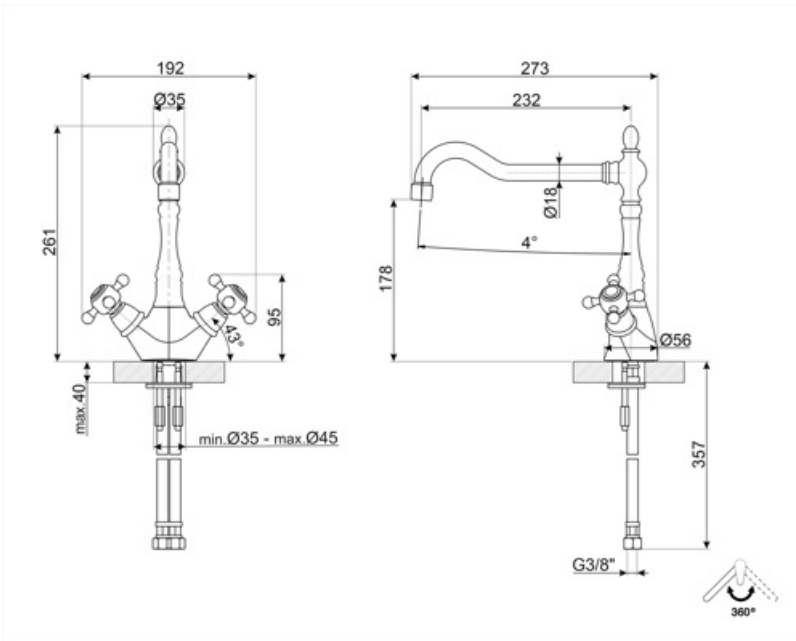
Linia wzornicza	Coloniale	Wykończenie	Postarzany mosiądz
Kolor	Mosiądz	Typ dyszy	Dysza pojedyncza
Typ wylewki	Wylewka "L"	Perlator natrysku	Tak
Rodzaj baterii	Dwuuchwytowa	Liczba wężyków do podłączenia baterii	2

### Specyfikacja techniczna

Długość wężyka do podłączenia	370 mm	Optymalne ciśnienie	3 bar
Podłączenie wężyka	3/8 "	Water production (l/min)	12 l
Maksymalne ciśnienie	5 bar	Typ ceramicznego wkładu	Inne Ø
Minimalne ciśnienie	1 bar	Średnica otworu na baterie	35 mm

### Informacje logistyczne

Wysokość produktu (mm)	260 mm
------------------------	--------



---

## Kompatybilne Akcesoria

---



**STABMIX**

Stabilizator kranu

## Słowniczek oznaczeń

---



Obrotowa wylewka 360°