

MIR80



Семейство продуктов
Материал смесителя
Поворотный излив
Поворотный излив

Смесители
Латунный
Да
360 °



Эстетика

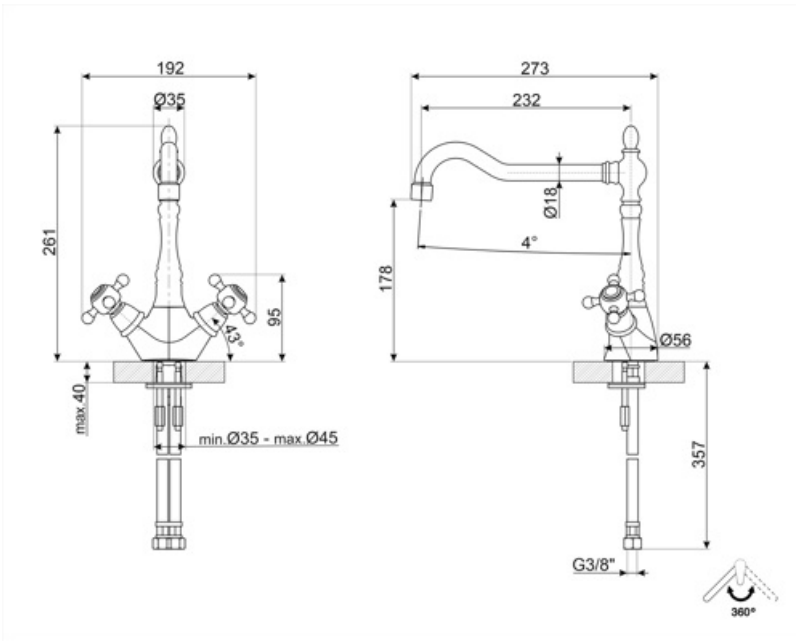
Эстетика	Coloniale	Тип мойки	Стекло/ сталь
Цвет	Латунный	Тип струи	Одинарная струя
Отделка	Латунная	Аэратор	Да
Тип излива	L излив	Количество гибких шлангов	2

Технические характеристики

Длина гибких шлангов	370 мм	Минимальное давление	1 bar
Гибкое соединение шлангов	3/8 "	Оптимальное давление	3 bar
Тип картриджа	Только для Евросоюза Ø	Поток воды (л/мин.)	12 л
Максимальное давление	5 bar	Диаметр отверстия под смеситель	35 мм

Логистическая информация

Высота продукта (мм) 260 мм



Not included accessories



STABMIX

Стабилизатор для смесителя

Symbols glossary (ТТ)



Поворотный излив 360°

Benefit (TT)

Spout rotation 360°