

MIR80



Ürün ailesi
Malzeme
Döner fıskiye
Döner fıskiye dönüşü

Armatürler
Pirinç
Evet
360 °



Estetik

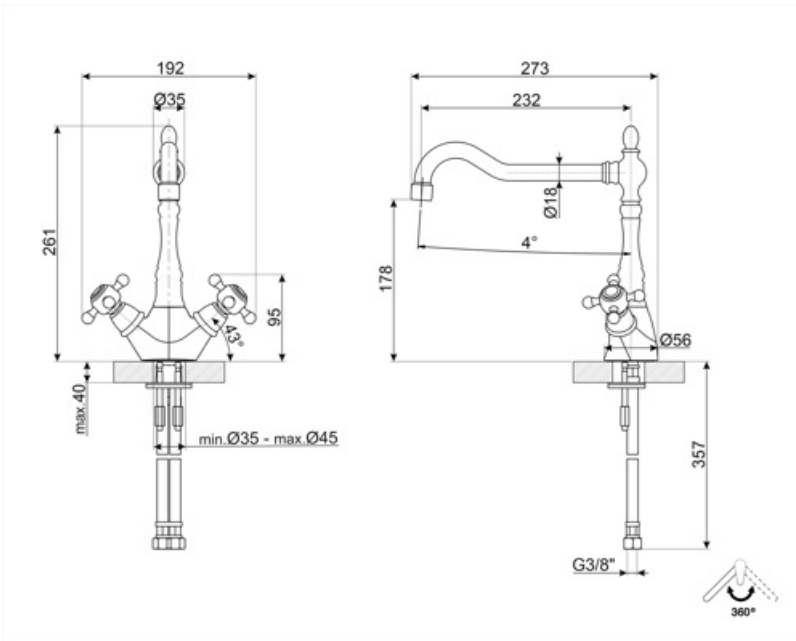
Estetik	Coloniale	Son işlemler	Antik Pirinç
Renk	Pirinç	Jet tipi	Tek jet
Fıskiye tipi	L fıskiye	Havalandırıcı	Evet
Armatür tipi	Çift kol	Esnek hortum sayısı	2

Teknik özellikler

Esnek hortum uzunluğu	370 mm	Optimal basınç	3 bar
Esnek hortum bağlantısı	3/8 "	Su üretimi (l/dak)	12 l
Maksimum basınç	5 bar	Seramik disk kartuş tipi	Diğer Ø
Minimum basınç	1 bar	Armatür deliği çapı	35 mm

Lojistik Bilgisi

Ürün yüksekliği (mm)	260 mm
----------------------	--------



Compatible Accessories



STABMIX

mikserler için stabilizatör

Symbols glossary



Döner fıskiye dönüşü 360°