

MIR80



Сімейство продуктів
Матеріал
Поворотный излив
Поворотный излив

Смесители
Латунный
Так
360 °



Естетика

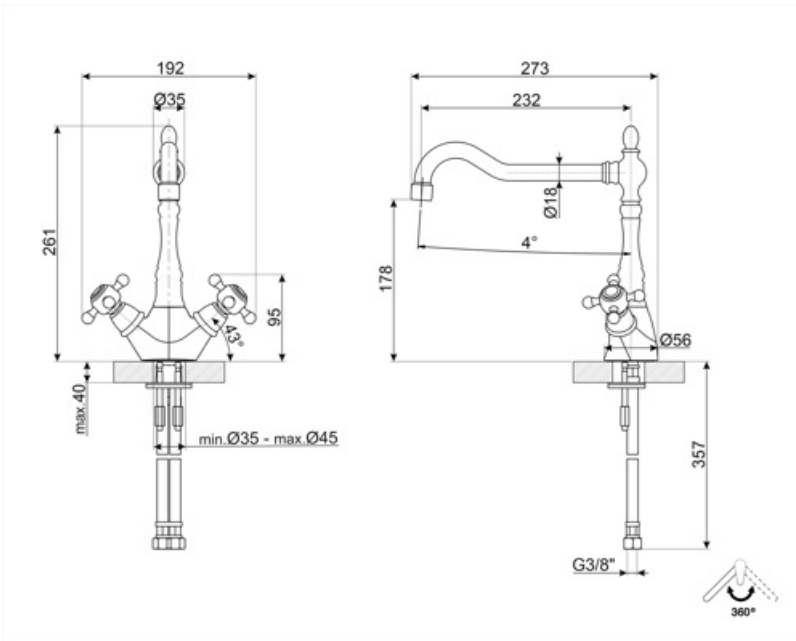
Естетика	Колониальный стиль (Coloniale)	Оздоблення	Антична латунь
Колір	Латунний	Тип струи	Одиная струя
Тип излива	L излив	Аэратор	Так
Тип мийки	Гібридного типу: скло / сталь	Количество гибких шлангов	2

Технічні характеристики

Длина гибких шлангов	370 мм	Оптимальное давление	3 bar
Гибкое соединение шлангов	3/8 "	Поток воды (л/мин.)	12 л
Максимальное давление	5 bar	Тип картриджа	Інше Ø
Минимальное давление	1 bar	Диаметр отверстия под смеситель	35 мм

Логістична інформація

Висота виробу (мм)	260 мм
--------------------	--------



Compatible Accessories



STABMIX

Стабилизатор для смесителя

Symbols glossary



Поворотный излив 360°