

MJDMN



Familia	Grifo
Material	Zamak y acero
Caño giratorio	Sí
Rotación caño giratorio	360 °



Estética



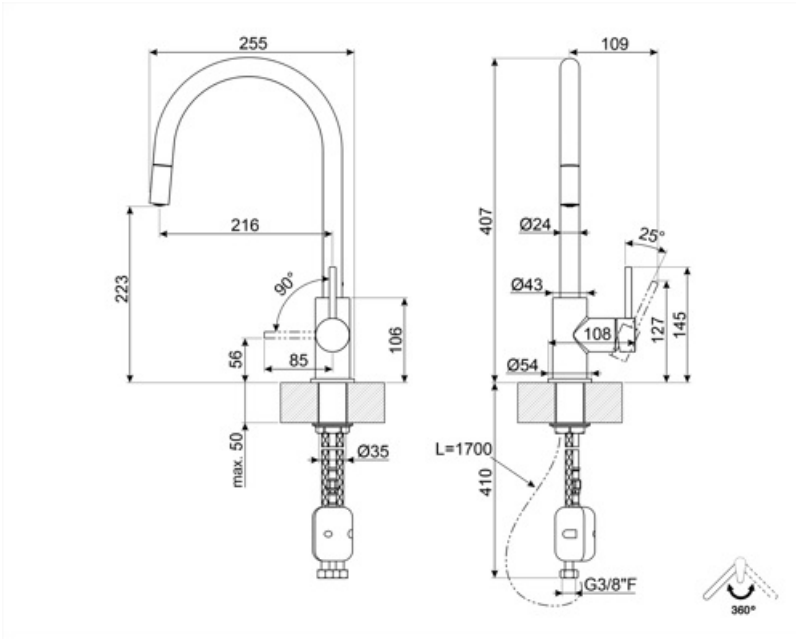
Estética	Universal	Perforado / predispuesto para la perforación	Extraíble
Color	Negro	Jet type	Chorro simple
Spout type	Caño tipo J	Aireador	Sí
Tipo de grifo	Mono mando	Número de mangueras flexibles	2
Acabado	Mate		

Características técnicas

Longitud mangueras flexibles	470 mm	Water production (l/min)	7,5 l
Conexión de mangueras flexibles.	3/8 "	Tipo de cartucho	35 Ø
Presión máxima	5 bar	Diámetro del orificio del grifo	35 mm
Presión mínima	0,5 bar	Tipo de grifo	Sí
Presión óptima	3 bar		

Datos logísticos

Altura del producto (mm)	407 mm
-----------------------------	--------



Symbols glossary



Swivel spout rotation 360°



The extractable handshower allows to increase the range of action of the tap and it is extremely versatile, practical and comfortable.