

MLCR



| | |
|-------------------------|----------------|
| Familia | Grifo |
| Material | Zama e Acciaio |
| Caño giratorio | Sí |
| Rotación caño giratorio | 360 ° |



Estética

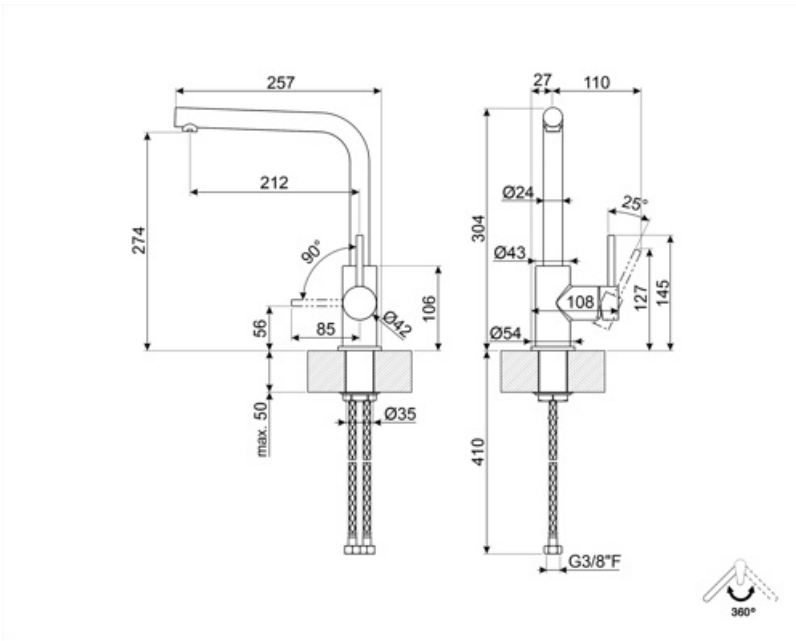
| | | | |
|---------------|-------------|-------------------------------|---------------|
| Estética | Universal | Acabado | Brillante |
| Color | Cromo | Jet type | Chorro simple |
| Spout type | Caño tipo L | Aireador | Sí |
| Tipo de grifo | Mono mando | Número de mangueras flexibles | 2 |

Características técnicas

| | | | |
|----------------------------------|---------|---------------------------------|-------|
| Longitud mangueras flexibles | 470 mm | Presión óptima | 3 bar |
| Conexión de mangueras flexibles. | 3/8 " | Water production (l/min) | 9,8 l |
| Presión máxima | 5 bar | Tipo de cartucho | 35 Ø |
| Presión mínima | 0,5 bar | Diámetro del orificio del grifo | 35 mm |

Datos logísticos

| | |
|--------------------------|--------|
| Altura del producto (mm) | 342 mm |
|--------------------------|--------|



Symbols glossary



Swivel spout rotation 360°