

MLDCR



Famiglia	Miscelatore
Materiale	Zama e Acciaio
Canna girevole	Sì
Rotazione canna girevole	360 °



Estetica



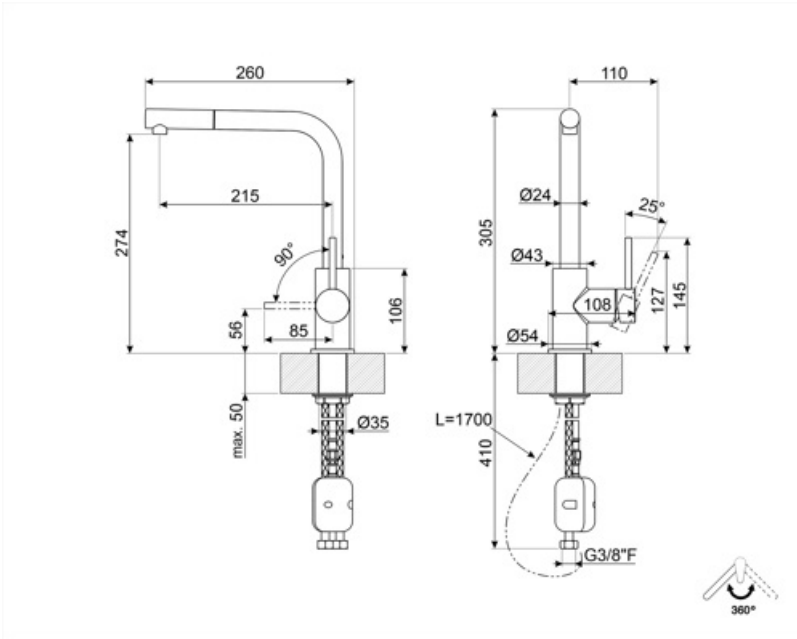
Estetica	Universale	Doccetta	Estraibile
Colore	Cromo	Tipo getto	Monogetto
Tipo canna	Canna a L	Aeratore	Sì
Comando	Monocomando	Numero tubi flessibili	2
Finitura	Lucido		

Caratteristiche Tecniche

Lunghezza tubi flessibili	470 mm	Portata dell'acqua (l/min)	7,7 l
Tipo di attacco tubi flessibili	3/8 "	Tipo cartuccia a dischi ceramici	35 Ø
Pressione massima	5 bar	Diametro foro miscelatore	35 mm
Pressione minima	0,5 bar	Valvola di non ritorno	Sì
Pressione ottimale	3 bar		

Informazioni Logistiche

Altezza del Prodotto (mm)	324 mm
---------------------------	--------



Glossario simboli



Rotazione della canna 360°



La doccetta estraibile permette di aumentare il raggio di azione del miscelatore ed è estremamente versatile, pratica e confortevole.