

MLMN



Familia	Grifo
Material	Zama e Acciaio
Caño giratorio	Sí
Rotación caño giratorio	360 °



Estética

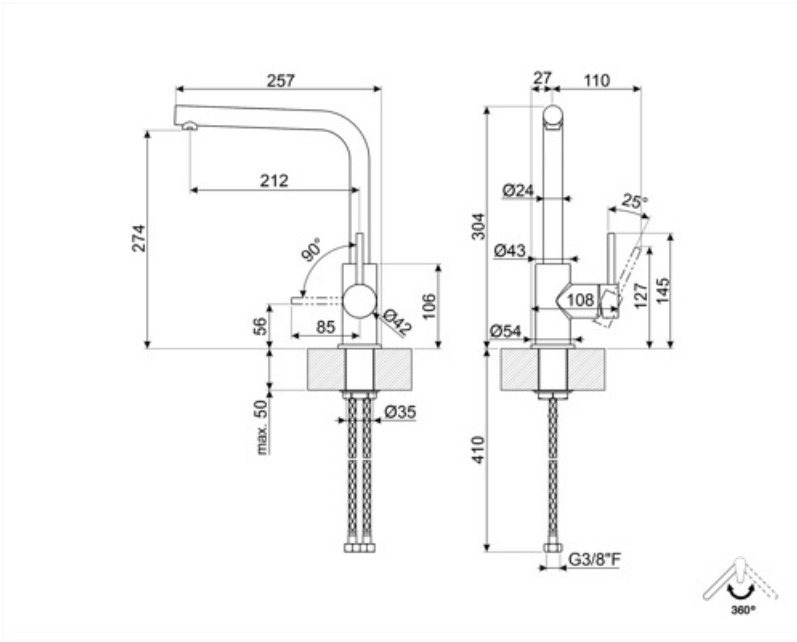
Estética	Universal	Acabado	Mate
Color	Negro	Jet type	Chorro simple
Spout type	Caño tipo L	Aireador	Sí
Tipo de grifo	Mono mando	Número de mangueras flexibles	2

Características técnicas

Longitud mangueras flexibles	470 mm	Presión óptima	3 bar
Conexión de mangueras flexibles.	3/8 "	Water production (l/min)	7,7 l
Presión máxima	5 bar	Tipo de cartucho	35 Ø
Presión mínima	0,5 bar	Diámetro del orificio del grifo	35 mm

Datos logísticos

Altura del producto (mm)	342 mm
--------------------------	--------



Symbols glossary



Swivel spout rotation 360°