

## MMN24-CR



Семейство продуктов  
Материал смесителя  
Поворотный излив  
Поворотный излив

Смесители  
Латунный  
Да  
360 °



### Эстетика

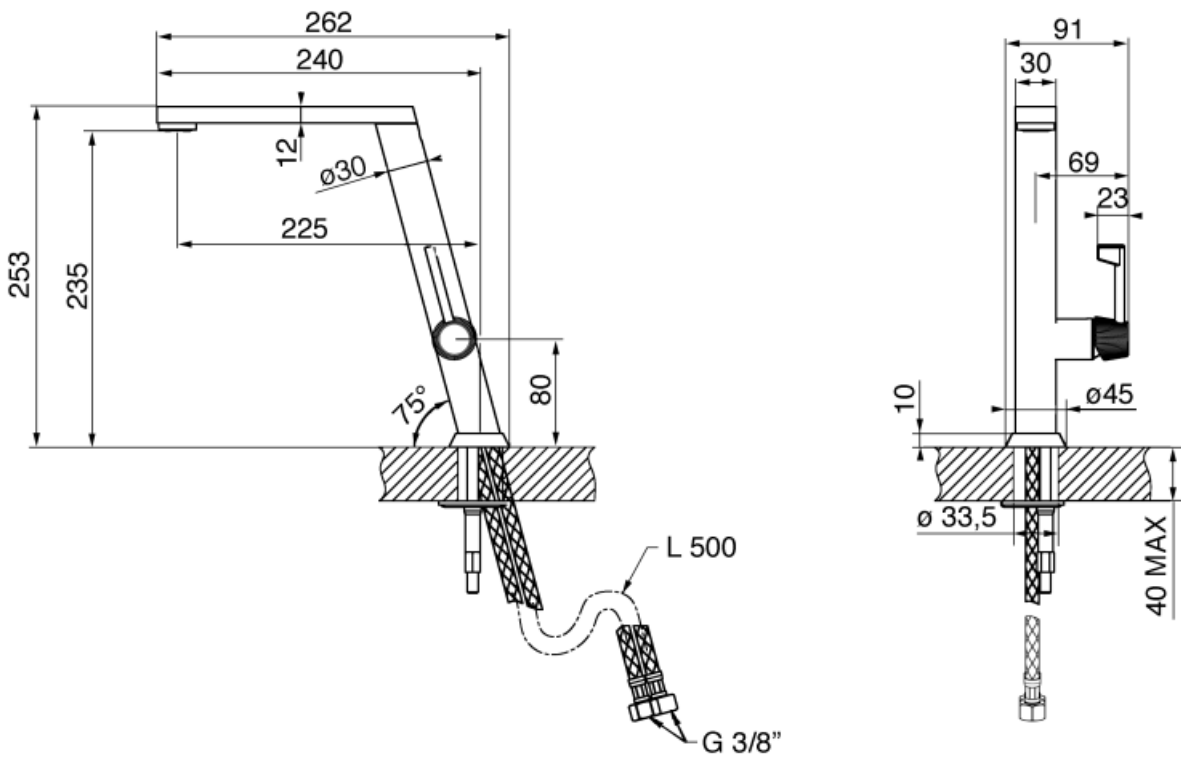
Эстетика	Универсальный	Тип мойки	Один рычаг
Цвет	Хромированный	Тип струи	Одинарная струя
Отделка	Глянцевый	Аэратор	Да
Тип излива	Наклонный излив	Количество гибких шлангов	2

### Технические характеристики

Длина гибких шлангов	500 мм	Минимальное давление	0,5 bar
Гибкое соединение шлангов	3/8 "	Оптимальное давление	3 bar
Тип картриджа	25 Ø	Поток воды (л/мин.)	10 л
Максимальное давление	5 bar	Диаметр отверстия под смеситель	35 мм

### Логистическая информация

Высота продукта (мм) 253 мм



## Symbols glossary (ТТ)

---



Поворотный излив 360°