

MOE25B

Полезный объем духового шкафа

25 л



Семейство продуктов

Микроволновая печь

Категория

Отдельностоящая

Источник питания

Электрический

Способ приготовления

Микроволны с грилем

Управление

Электронный



Программы/ функции

Количество функций

6

Гриль большой



Функция "Пицца"



Размораживание по времени



Размораживание по весу



Микроволновая печь



Микроволны + гриль



Автоматические программы

10

Управление

Дисплей/ часы

LED-дисплей

Управление

Поворотные переключатели/ кнопки

Открывание

Ручка

Количество переключателей

1

Поворотные переключатели

Стандартный с насечками

Цвет переключателей

Хромированный

Цвет кнопок

Хромированный

Опции



Таймер

Электронный

Программирование времени	Старт и стоп	Акустический сигнал окончания приготовления	Да
		Блокировка управления	Да

Технические характеристики



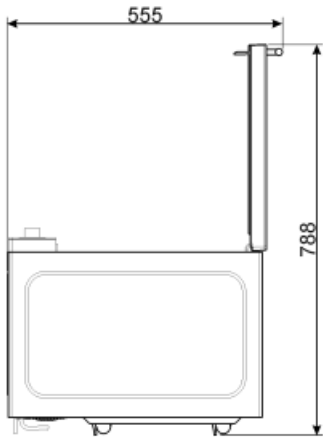
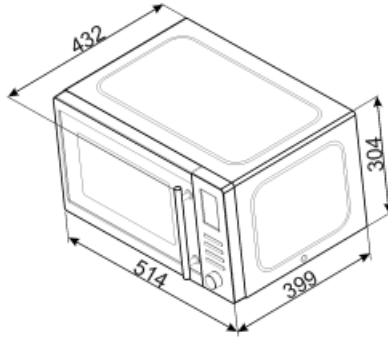
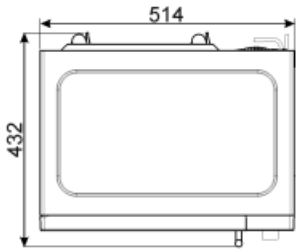
Материал внутренней камеры	Керамическая эмаль	Открытие дверцы	Боковое открывание
Количество ламп подсветки	1	Количество стекол дверцы	1
Тип подсветки	LED	Термостат безопасности	Да
Поворотный стол	Да	Система охлаждения	Тангенциальная
Диаметр поворотного стола	31.5 см	Защитное стекло от микроволн	Да
Освещение при открытой дверце	Да	Автоматическое отключение микроволн при открытой дверце	Да
Тип гриля	Нагревательный элемент	Размеры внутренней камеры (ВхШхГ)	180x330x328 мм
Мощность гриля	1000 Вт	Эффективная мощность микроволн	900 Вт

Аксессуары в комплекте

Решетка	1	Специальная тарелка Baker	1
----------------	---	----------------------------------	---

Электрическое подключение

Тип электрической вилки	(F;E) Schuko	Напряжение	240 В
Номинальная мощность	1500 Вт	Частота тока	50 Гц
Сила тока	6,25 А	Длина электрического кабеля	100 см



Symbols glossary (TT)

- | | | | |
|--|--|---|--|
|  | Блокировка управления: некоторые модели оснащены устройством для блокировки управления, чтобы не было возможности случайно изменить программу/ цикл приготовления, включить или выключить прибор. |  | Микроволны значительно сокращают время приготовления и способствуют экономии энергии. |
|  | Размораживание по времени: с помощью этой функции время размораживания продуктов определяется автоматически. |  | Размораживание по весу: функция автоматического размораживания. Вы выбираете тип продуктов для размораживания из доступных категорий (МЯСО - РЫБА - ХЛЕБ - ДЕСЕРТЫ). После ввода веса продукта печь автоматически определяет время, необходимое для правильного размораживания. |
|  | Использование гриля дает отличные результаты при приготовлении мяса средних и малых порций, особенно в сочетании с вертелом (где это возможно). Также идеально подходит для приготовления колбас и бекона. |  | Микроволны: проникая прямо в пищу, микроволны позволяют готовить очень быстро и со значительной экономией энергии. Они подходят для приготовления без жира, они также способны размораживать и нагревать пищу, не изменяя ее первоначальный вид и аромат. Функцию микроволн также можно комбинировать с обычными функциями со всеми вытекающими отсюда преимуществами. Идеально подходит для всех видов еды. |
|  | Микроволны + гриль: использование гриля приводит к идеальному подрумяниванию поверхности продукта. Действие микроволн позволяет в короткие сроки приготовить внутреннюю часть блюда. |  | Микроволны для пиццы: эта функция позволяет быстрее готовить пиццу благодаря микроволнам. Для оптимизации конечного результата используйте функцию в сочетании с тарелкой Crisp, |
|  | Подсветка сбоку: две лампы на противоположных сторонах внутренней камеры улучшают обзор внутри духовки. |  | Указан полезный объем внутренней камеры в литрах. |