

# MOE25X

נפח שמיש

25 l



משפחת מוצרים

מיקרוגל

קטגוריה

דלפק

אספקת חשמל

חשמלי

שיטת בישול

מיקרוגל עם גריל

בקרה

אלקטרוני



## תוכניות / פונקציות

מס' פונקציות

6

גריל מלא



פיצה



הפשרה לפי זמן



הפשרה לפי משקל



מיקרוגל



מיקרוגל + גריל



תוכניות אוטומטית

10

## למשפחת תנורים

צג/שעון

נורית אחת

Control knobs

Standard with knurlings

סוג הגדרת בקרות

כפתורי/לחצני בקרה

צבע בקרות

כרום

פתח

ידית

צבע לחצנים

Cromato

מס' בקרות

1

## אפשרויות



טיימר

אלקטרוני

כן צליל התרעה לסיום הבישול

אפשרויות הגדרת זמן

הפעלה ועצירה

כן נעילת בקרות / בטיחות

ילדים

## מאפיינים טכניים



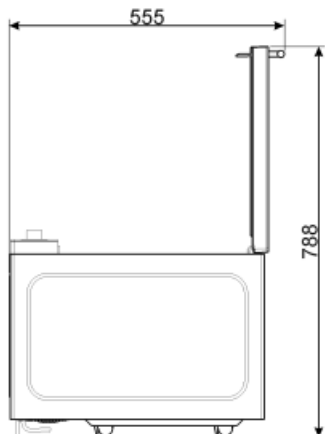
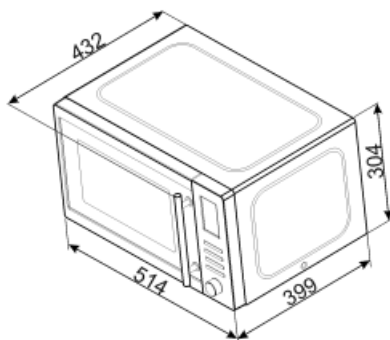
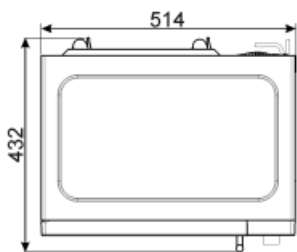
חומר תא התנור	אמייל קרמי	פתח דלת	Side-opening
מס' נורות	1	מס' כולל של דלתות זכוכית	1
סוג נורה	נורית	תרמוסטט בטיחות	כן
צלחת מסתובבת	כן	מערכת קירור	משיק
מידות צלחת מסתובבת	31.5 cm	מגן מסך מיקרוגל	כן
אור כשהדלת פתוחה	כן	המיקרוגל נכבה כשהדלת נפתחת	כן
סוג גריל	גוף חימום	מידות תא תנור לשימוש (ע"א X ג)	180x330x328 mm
גריל - הספק	1000 W	הספק יעיל של המיקרוגל	900 W

## אביזרים כלולים

רשת	1	צלחת פיצה	1
-----	---	-----------	---

## חיבור חשמלי

תקע	(F;E) Schuko	מתח (וולט)	240 V
הספק נקוב	1500 W	תדר (Hz)	50 Hz
זרם	6,25 A	אורך כבל חשמל	100 cm



## Symbols glossary (TT)

	נעילת ילדים: חלק מהדגמים מצוידים במתקן לנעילת התוכניות/מחזורים כך שלא ניתן לשנותם באקראי.		אנרגיית מיקרוגל מקצרת משמעותית את זמני הבישול ותורמת לחיסכון בחשמל.
	הפשרה לפי זמן: פונקציה זו קובעת אוטומטית את זמן ההפשרה של מזונות שונים.		הפשרה לפי משקל: פונקציה זו קובעת את זמן ההפשרה.
	אלמנט גריל: שימוש בגריל מעניק תוצות מצוינות בעת בישול בשר במנות בינוניות או קטנות, במיוחד בשילוב עם שיפוד (אם אפשר). מושלם גם לבישול נקניקות ובייקון.		מיקרוגל: חודר ישירות למזון, מיקרוגלים מבשלים מהר מאוד בתוך חיסכון משמעותי בחשמל. מתאים לבישול ללא שומן, מסוגלים גם להפשיר ולחמם מזון ללא שינוי המראה והניחוח המקוריים שלו. ניתן לשלב את פונקציית המיקרוגל עם פונקציות רגילות וכל היתרונות שנובעים מכך. מושלם לכל סוגי המזון.
	מיקרוגל + אלמנט גריל: השימוש בגריל יוצר השחמה מושלמת של המשטח החיצוני של המזון. פעולת המיקרוגל מאפשרת בישול בזמן קצר של החלק הפנימי של המזון.		מיקרוגל פיצה: פונקציה זו מאפשרת להכין מהר יותר פיצה הודות לגלי מיקרו. למיטוב התוצאה הסופית, אפשר להשתמש בפונקציה זו בשילוב עם צלחת השף.
	תאורת צד: שתי תאורות בצדדים מנוגדים משפרות את הראות בתוך התנור.		הקיבולת מציינת את החלל השימושי בתא התנור בליטרים.