

MOE25X

Nyttovolym

25 l



Produktgrupp

Mikrovågsugn

Kategori

Fristående

Tillförsel

Elektrisk

Typ av ugn

Mikrovågsugn med grill

Kontroll

Elektronisk



Program/funktioner

Antal funktioner

6

Stor grill



Pizza



Upptining efter tid



Upptining efter vikt



Mikrovågor + grill



Mikrovågor + grill



Automatiska program

10

Kommandon

Display/klocka

1 LED lampa

Typ av kontroller

Vred/knappar

Typ av öppning

Handtag

Antal kontroller

1

Kontrollvred

Färg vred

Färg knappar

Standard.

Kromat

Krom

Alternativ



Timerinställning

Elektronisk

Alternativ för tidsprogrammering

Fördröjd Start och slut på tillagningen

Ljudsignal vid tillagningslut

Ja

Barnlås

Ja

Teknisk specifikation



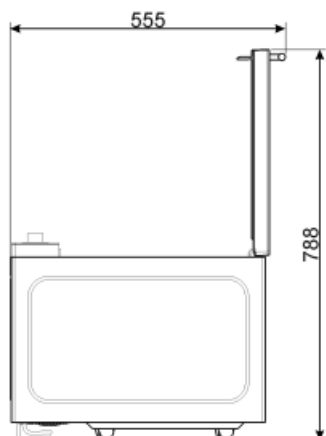
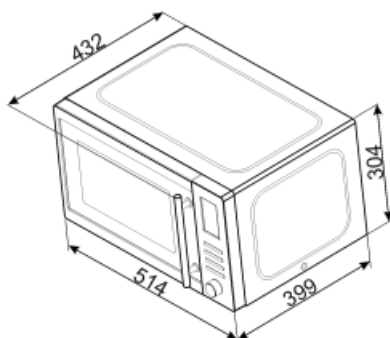
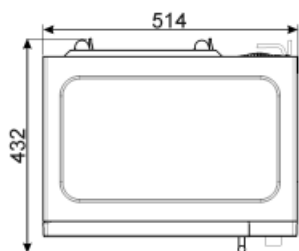
Innermaterial ugn	Keramisk emalj	Luckhängning	Sidohängd
Antal lampor	1	Antal glas i luckan	1
Typ av lampa	LED	Skyddstermostat	Ja
Roterande tallrik	Ja	Kylsystem	Tangentialt
Mått roterande tallrik	31.5 cm	Skyddsskärm mikrovågsugn	Ja
Ljuset tänds när luckan öppnas	Ja	Mikrovågsugnen stannar när luckan öppnas	Ja
Typ av grill	Värmeelement	Nettomått på ugnens insida (HxBxD)	180x330x328 mm
Grill - effekt	1000 W	Nettoeffekt mikrovågsugn	900 W

Standardtillbehör

Galler	1	Pizzatallrik	1
--------	---	--------------	---

Elektrisk anslutning

Typ av kontakt	(F;E) Eurokontakt	Spänning (V)	240 V
Anslutningseffekt (W)	1500 W	Frekvens	50 Hz
Ström	6,25 A	Längd matningskabel	100 cm



Symbols glossary (TT)

- | | | | |
|--|---|---|--|
|  | Barnlås: vissa modeller är utrustade med en anordning för att låsa programmet / cykeln så att det inte kan ändras av misstag. |  | Mikrovågsenergi förkortar tillagningstiderna dramatiskt och ger energibesparingar. |
|  | Tina efter tid: med denna funktion bestäms tiden för upptining av livsmedel automatiskt. |  | Upptining efter vikt: Med denna funktion bestäms avfrostningstiden |
|  | Grillelement: Användning av grill ger utmärkta resultat vid tillagning av kött av medelstora och små portioner, speciellt i kombination med ett grillspett (där det är möjligt). Perfekt även för tillagning av korv och bacon. |  | Mikrovågor: Mikrovågorna penetrerar rakt in i maten vilket gör att den tillagas mycket snabbt. Detta bidrar till betydande energibesparingar. Passar för matlagning utan fett. De kan även tina och värma upp mat utan att förändra dess ursprungliga utseende eller smak. Mikrovågsfunktionen kan även kombineras med de traditionella funktionerna vilket ger en mängd fördelar. Perfekt för all typ av mat. |
|  | Mikrovågsugn + grillelement: Användningen av grillen resulterar i en perfekt tillagning av matytan. Mikrovågsfunktionen kortar ner tiden. |  | Pizzafunktion: Den här funktionen tillagar pizzan snabbare tack vare mikrovågorna. Använd funktionen tillsammans med Chefplate för att optimera slutresultatet. |
|  | Sidobelysning: Två lampor på motsatta sidor ökar synligheten inne i ugnen. |  | Kapaciteten anger mängden användbart utrymme i ugnsutrymmet, i liter. |