

MP122



Семейство продуктов	Микроволновая печь
Категория	Встраиваемая
Тип установки	Встраиваемая
Установка	В верхний шкаф
Источник питания	Электрический
Способ приготовления	Микроволны с грилем
Управление	Электронный



Эстетика

Эстетика	Линия (Linea)	Тип стекла	Стекло Stopsol
Отделка	Глянцевый	Цвет шелкографии	Серый
Материал	Стекло	Дверца	Полностью стеклянная
Тип нержавеющей стали	Матовая	Логотип	Шелкография

Программы/ функции



Количество функций	6	Размораживание по весу	Да
Гриль большой	Да	Микроволновая печь	Да
Функция "Пицца"	Да	Микроволны + гриль	Да
Размораживание по времени	Да		

Управление



Дисплей/ часы	Цифровой дисплей	Количество переключателей	2
Управление	Поворотные переключатели	Поворотные переключатели	Линия (Linea)
Открытие	Электронная кнопка	Поворотные переключатели с подсветкой	Да

Опции



Таймер	Электронный	Демонстрационный режим	Да
Программирование времени	Старт и стоп	Блокировка управления	Да
Акустический сигнал окончания приготовления	Да		

Технические характеристики



Материал внутренней камеры	Нержавеющая сталь	Открытие дверцы	Боковое открывание
Количество ламп подсветки	1	Количество стекол дверцы	2
Тип подсветки	Лампа накаливания	Термостат безопасности	Да
Мощность ламп подсветки	20 Вт	Система охлаждения	Тангенциальная
Керамическое основание внутренней камеры	Да	Защитное стекло от микроволн	Да
Освещение при открытой дверце	Да	Автоматическое отключение микроволн при открытой дверце	Да
Тип гриля	Нагревательный элемент	Размеры внутренней камеры (ВхШхГ)	220x350x280 мм
Откидной гриль	Да	Эффективная мощность микроволн	850 Вт
Мощность гриля	1250 Вт		

Аксессуары в комплекте

Решетка	1
----------------	---

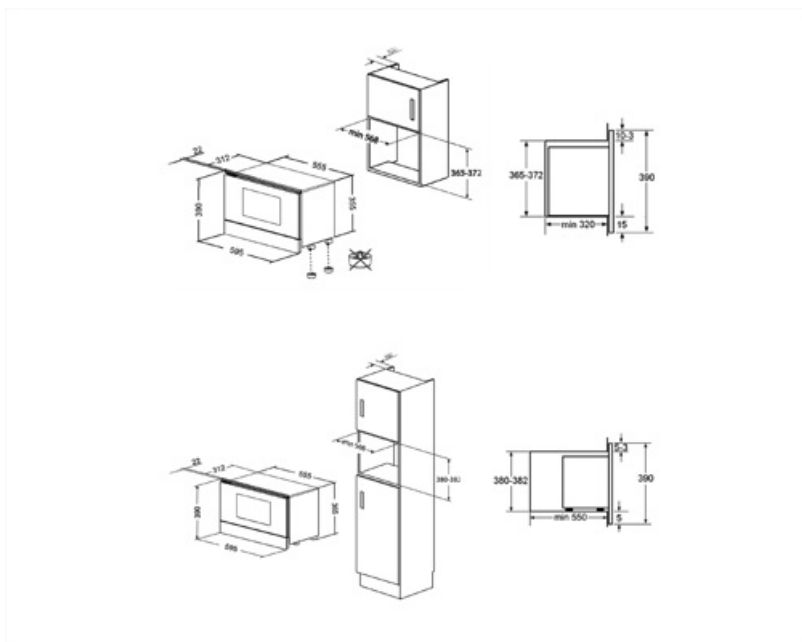
Производительность/ Энергопотребление





Полезный объем духового шкафа	22 л	Полный объем	23 л
--------------------------------------	------	---------------------	------

Электрическое подключение

Тип электрической вилки	Нет	Напряжение	220-240 В
Номинальная мощность	2700 Вт	Частота тока	50 Гц
Сила тока	11 А	Длина электрического кабеля	150 см



Symbols glossary

-  Керамическое основание Surfaceplus для микроволновой печи - поворотный столик не требуется, всю поверхность можно использовать для приготовления пищи.
-  Микроволны значительно сокращают время приготовления и способствуют экономии энергии.
-  Размораживание по весу: функция автоматического размораживания. Вы выбираете тип продуктов для размораживания из доступных категорий (МЯСО - РЫБА - ХЛЕБ - ДЕСЕРТЫ). После ввода веса продукта печь автоматически определяет время, необходимое для правильного размораживания.
-  Использование гриля дает отличные результаты при приготовлении мяса средних и малых порций, особенно в сочетании с вертелом (где это возможно). Также идеально подходит для приготовления колбас и бекона.
-  Микроволны + гриль: использование гриля приводит к идеальному подрумяниванию поверхности продукта. Действие микроволн позволяет в короткие сроки приготовить внутреннюю часть блюда.
-  Поворотные переключатели с подсветкой: представляют собой предохранительное устройство, предупреждающее пользователя о том, что прибор включен. А также потрясающий дизайн.
-  Указан полезный объем внутренней камеры в литрах.
-  Блокировка управления: некоторые модели оснащены устройством для блокировки управления, чтобы не было возможности случайно изменить программу/ цикл приготовления, включить или выключить прибор.
-  Размораживание по времени: с помощью этой функции время размораживания продуктов определяется автоматически.
-  Дверца с двойным остеклением
-  Микроволны: проникая прямо в пищу, микроволны позволяют готовить очень быстро и со значительной экономией энергии. Они подходят для приготовления без жира, они также способны размораживать и нагревать пищу, не изменяя ее первоначальный вид и аромат. Функцию микроволн также можно комбинировать с обычными функциями со всеми вытекающими отсюда преимуществами. Идеально подходит для всех видов еды.
-  Микроволны для пиццы: эта функция позволяет быстрее готовить пиццу благодаря микроволнам. Для оптимизации конечного результата используйте функцию в сочетании с тарелкой Crisp,
-  Откидной гриль: откидной гриль можно легко отцепить, чтобы переместить нагревательный элемент и проще очистить верхнюю часть прибора.