

MP122B3

Brugbart volumen

22 l



Produktfamilie

Mikrobølge

Kategori

Indbygget

Installation

Overskab

Energitilførsel

Elektrisk

Tilberedningsmetode

Mikrobølgeovn med grill

Ovnbetjening

Elektronisk



Programmer/Funktioner

Antal funktioner

6

Fuld grill



Pizza



Optøning efter tid



Optøning efter vægt



Mikrobølge



Mikrobølgeovn + grill



Betjeninger

Display / ur

1 LED

Ant. knapper

2

Type af betjeningsindstilling

Betjeningsknapper

Betjeningsknapper

Linea

Åbning

Mekanisk knap

Valgmuligheder



Timer

Elektronisk

Udstillingstilstand

Ja

Timerindstillinger

Forsinket start og slut på tilberedning

Bejteningslås/børnesikring

Ja

Lydalarm for endt
tilberedning Ja

Tekniske egenskaber



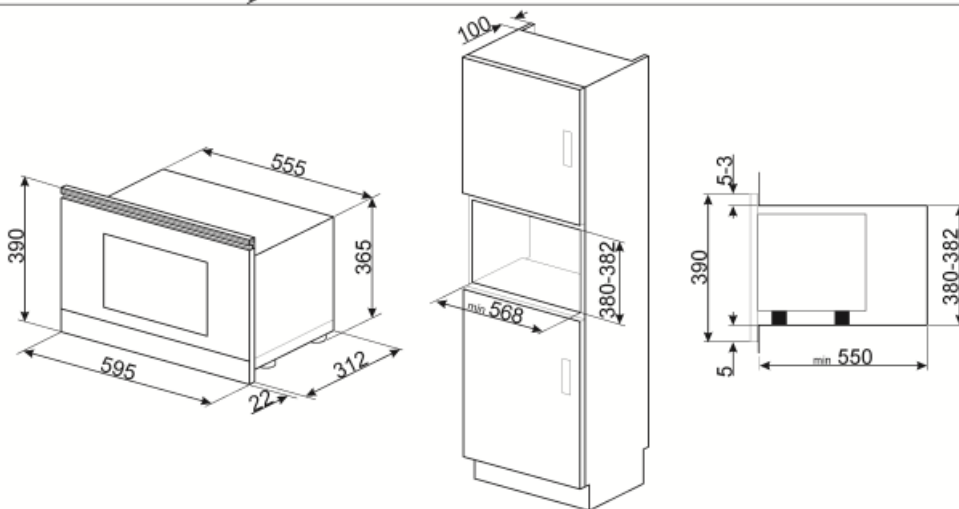
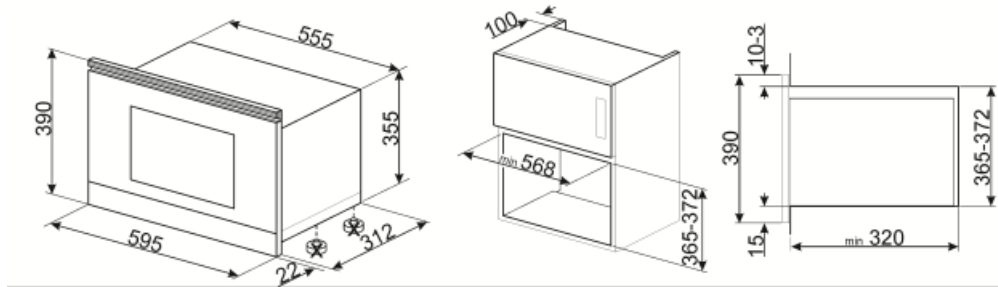
| | | | |
|------------------------------|---------------|--|----------------|
| Ovnrums materiale | Rustfrit stål | Lågeåbning | Side-åbning |
| Antal lamper | 1 | Samlet antal lågeglas | 2 |
| Lampetype | Glødepære | Sikkerhedstermostat | Ja |
| Lys, effekt | 20 W | Kølesystem | Tangentiel |
| Keramisk base | Ja | Beskyttelseskærm til mikrobølgeovn | Ja |
| Belysning når lågen åbnes | Ja | Mikrobølgeovn standser, når lågen åbnes | Ja |
| Grilltype | Varmelegeme | Nettodimensioner for indvendigt rum (HxBxD) | 220x350x280 mm |
| Hældegitter | Ja | Mikrobølgeovn udgangseffekt | 850 W |
| Grill - Effekt | 1250 W | | |

Medfølgende tilbehør

Gitter 1

Elektrisk tilslutning

| | | | |
|---|-----------|---------------|--------|
| Elektrisk tilslutning, normering (W) | 2700 W | Frekvens (Hz) | 50 Hz |
| Nuværende | 11 A | Kabellængde | 150 cm |
| Spænding (V) | 220-240 V | | |



Not included accessories



KITMP38

Tynd stang til at skifte mikrobølgeovnes
højde fra 39 cm til 38 cm



KITPLATE

Bradepanden er en teflonbelagt
aluminiumplade med den nederste del
af jernholdigt materiale nedsænket i
en silikongummi Kanterne er 26,5 cm,
bunden er 25 cm

Symbols glossary (TT)

- | | | | |
|--|---|---|---|
|  | Surfaceplus keramisk base: Surfaceplus keramisk base til en mikrobølgeovn - der kræves ingen drejeskive, og hele overfladen kan bruges til madlavning. |  | Børnesikring: nogle modeller er udstyret med en enhed til at låse programmet / cyklussen, så det ikke på uheldigvis kan ændres. |
|  | Mikrobølgeenergi forkorter tilberedningstiderne drastisk og giver energibesparelser. |  | Optøning på tid: Manuel optøningsfunktion. Ved afslutningen af den indstillede varighed stopper funktionen. |
|  | Optøning ved vægt: Automatisk optøningsfunktion. Du vælger den madtype, der skal optøes fra de tilgængelige kategorier (KØD - FISK - BRØD - DESSERTER) Efter indtastning af madens vægt, definerer ovnen automatisk den tid, der kræves for korrekt optøning. |  | Dobbelte glaslåger: Antal glaslåger. |
|  | Grill: Meget intens varme kommer kun ovenfra fra et dobbelt varmeelement. Ventilatoren er ikke aktiv. Giver fremragende grill- og gratinerende resultater. Bruges i slutningen af madlavningen, giver det en ensartet bruning til retter. |  | Mikroovn: Mikrobølger trænger direkte ind i maden og tilbereder meget hurtigt og med betydelige energibesparelser. Velegnet til madlavning uden fedt, de er også i stand til at tømme og opvarme mad uden at ændre dets oprindelige udseende og aroma. Mikrobølgefunktionen kan også kombineres med konventionelle funktioner med alle de resulterende fordele. Ideel til alle typer mad. |
|  | Mikrobølgeovn + grill-legeme: Brug af grillen resulterer i en perfekt bruning af madens overflade. Mikrobølger tillader i stedet for madlavning på kort tid den indre del af maden. |  | Pizza mikrobølgeovn: Denne funktion tilbereder pizza hurtigere takket være mikrobølgerne. Brug funktionen kombineret med Chef-pladen for at optimere det endelige resultat |
|  | Hældegitte: hældegitte kan let hænges af for at kunne bevæge varmelegemet og rengøre apparatets top i et enkelt trin. |  | Kapaciteten angiver mængden af anvendelig plads i ovnrummet i liter. |