

MP122B3

Volum utilizabil

22 l



Familia de produse

Microunde

Categorie

Încorporat

Instalare

Sub dulap

Alimentare cu energie

Electric

Metodă de gătit

Cuptor cu microunde cu grătar

Control

Electronic



Comenzi

Afișare/ceas

1 a LED

Nr. de controale

2

Tip de setare de control

Butoane rotative de control

Control knobs

Linea

Deschidere

Buton mecanic

Opțiuni



Temporizatorul

Electronic

Opțiunea demo

Da

Opțiuni de stabilire a
orei

Pornire și oprire

Showroom

Control

Da

Sfârșitul alarmei
acustice de gătit

Da

blocare/Siguranța
copilului

Caracteristici tehnice



Material cavitate

Oțel inoxidabil

Deschidere ușă

Deschidere laterală

Nr. lumini

1

Nr. total de uși de sticlă

2

Tip lumină

Incandescent

Termostat de siguranță

Da

Puterea de iluminare

20 W

Sistemul de răcire

Tangențial

Bază ceramică

Da

Protecția ecranului cu
microunde

Da

Lumină atunci când ușa
este deschisă

Da

Cuptorul cu microunde
se oprește atunci când
ușa este deschisă

Da

Tip grătar

Element de încălzire

Grătar înclinat

Da

Gril – Putere

1250 W

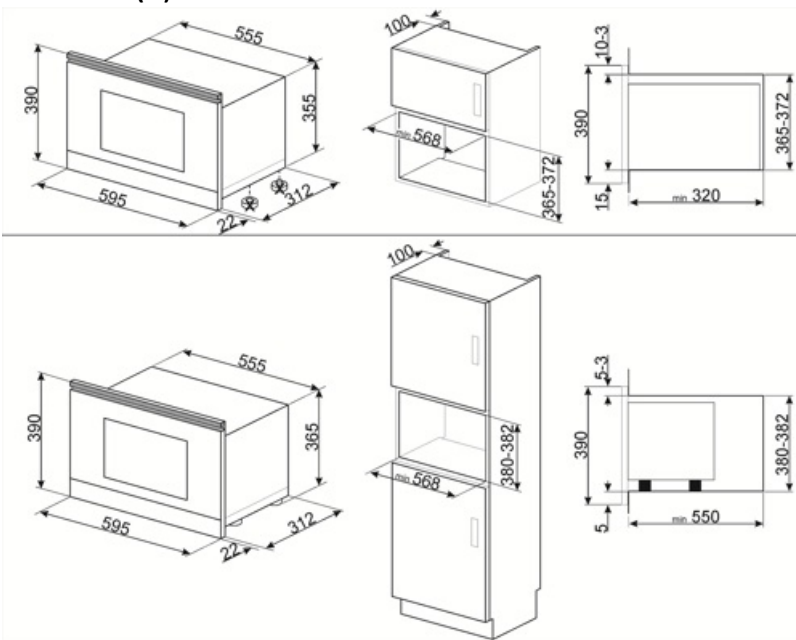
Dimensiuni spațiu cavitate utilizabilă (ÎxLxA)	220x350x280 mm
Putere efectivă cuptor cu microunde	850 W

Accesorii incluse

Grilă 1

Conexiune electrică

Putere nominală	2700 W	Frecvență (Hz)	50 Hz
Curent	11 A	Lungimea cablului de alimentare	150 cm
Tensiune (V)	220-240 V		



Not included accessories

KITMP38

Bară subțire pentru schimbarea înălțimii cuptoarelor cu microunde de la 39 cm la 38 cm



Symbols glossary

-  Suprafață plus suport ceramic: Suprafață plus bază ceramică pentru un cuptor cu microunde – nu este necesară o masă turnantă, iar întreaga suprafață poate fi folosită pentru gătit.
-  Energia microundelor scurtează dramatic timpul de gătit și produce economii de energie.
-  Dezghețare în funcție de greutate: Funcție de dezghețare automată. Alegeți tipul de aliment care urmează să fie dezghețat din categoriile disponibile (CARNE – PEȘTE – PÂINE – DESERTURI) După introducerea greutății alimentelor, cuptorul definește automat timpul necesar pentru o dezghețare corectă.
-  Grătar: Căldură foarte intensă care vine doar de sus, de la un element de încălzire dublu. Ventilatorul nu este activ. Oferă rezultate excelente de prăjire și gratinare. Folosit la sfârșitul gătitului, asigură rumenirea uniformă mâncărilor.
-  Cuptor cu microunde + element grătar: Utilizarea grătarului duce la o rumenire perfectă a suprafeței alimentelor. Acțiunea cuptoarelor cu microunde permite în loc de gătit într-un timp scurt partea internă a alimentelor.
-  Grătar de înclinare: grătarul de înclinare poate fi desfăcut cu ușurință pentru a deplasa elementul de încălzire și pentru a curăța acoperișul aparatului într-un singur pas simplu.
-  Blocarea copiilor: unele modele sunt echipate cu un dispozitiv de blocare a programului/ciclului, astfel încât acesta să nu poată fi schimbat accidental.
-  Dezghețați în funcție de oră: Funcție de dezghețare manuală. La sfârșitul duratei stabilite, funcția se oprește.
-  Uși cu vitraj dublu: Numărul de uși vitrate.
-  Microunde: Pătrunzând direct în alimente, cuptoarele cu microunde gătesc foarte repede și cu economii considerabile de energie. Potrivit pentru gătit fără grăsime, acestea sunt, de asemenea, capabile să dezghețe și să încălzească alimentele fără a modifica aspectul și aroma originală. Funcția de microunde poate fi, de asemenea, combinată cu funcțiile convenționale, cu toate avantajele rezultate. Ideal pentru toate tipurile de alimente.
-  Pizza cu microunde: Această funcție gătește pizza mai repede datorită cuptoarelor cu microunde. Pentru a optimiza rezultatul final, utilizați funcția combinată cu placa Chef
-  Capacitatea indică cantitatea de spațiu utilizabil în cavitatea cuptorului în litri.