

MP122S1

נפח שמיש

22 l



משפחת מוצרים

קטגוריה

התקנה

אספקת חשמל

שיטת בישול

בקרה

מיקרוגל

מובנה

מתחת לארון

חשמלי

מיקרוגל עם גריל

אלקטרוני



תוכניות / פונקציות

מס' פונקציות

גריל מלא

פיצה

הפשרה לפי זמן

הפשרה לפי משקל

מיקרוגל

מיקרוגל + גריל

6



למשפחת תנורים

צג/שעון

סוג הגדרת בקרות

פתח

נורית אחת

כפתורי בקרה

לחצן מכני

מס' בקרות

Control knobs

2

Linea

אפשרויות



טיימר

אפשרויות הגדרת זמן

צליל התרעה לסיום הבישול

אלקטרוני

הפעלה ועצירה

כן

אפשרות הדגמה בחנות

נעילת בקרות / בטיחות

ילדים

כן

כן

מאפיינים טכניים



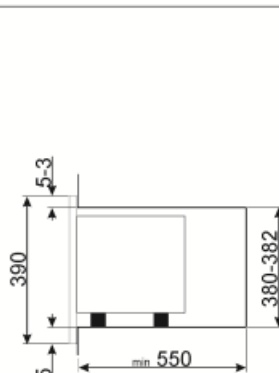
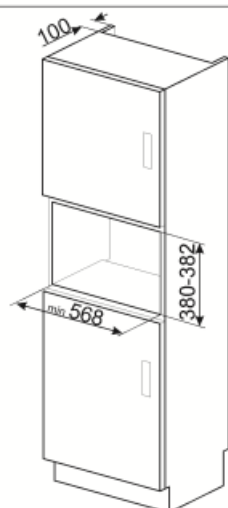
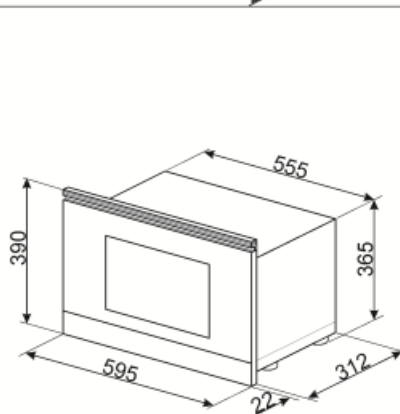
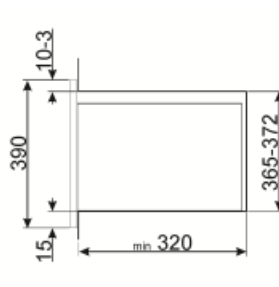
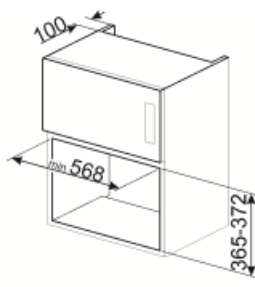
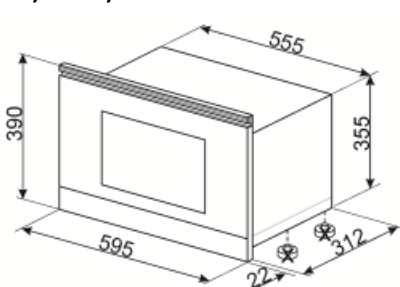
חומר תא התנור	נירוסטה	פתח דלת	Side-opening
מס' נורות	1	מס' כולל של דלתות זכוכית	2
סוג נורה	להט	תרמוסטט בטיחות	כן
הספק נורה	20 W	מערכת קירור	משיק
בסיס קרמי	כן	מגן מסך מיקרוגל	כן
אור כשהדלת פתוחה	כן	המיקרוגל נכבה כשהדלת נפתחת	כן
סוג גריל	גוף חימום	מידות תא תנור לשימוש (ע"א X ג)	220x350x280 mm
גריל נוטה	כן	הספק יעיל של המיקרוגל	850 W
גריל - הספק	1250 W		

אביזרים כלולים

רשת 1

חיבור חשמלי

הספק נקוב	2700 W	תדר (Hz)	50 Hz
זרם	11 A	אורך כבל חשמל	150 cm
(מתח וולט)	220-240 V		



Not included accessories

KITMP38

מוט דק לשינוי הגובה של תנורי מיקרוגל מ-39 ס"מ ל-38 ס"מ



Symbols glossary (TT)

 <p>Surfaceplus בסיס קרמי Surfaceplus בסיס קרמי לתנור מיקרוגל – אין צורך בצלחת מסתובבת וניתן להשתמש במשטח כולו לבישול.</p>	 <p>נעילת ילדים: חלק מהדגמים מצוידים במתקן לנעילת התוכניות/מחזורים כך שלא ניתן לשנותם באקראי.</p>
 <p>אנרגיית מיקרוגל מקצרת משמעותית את זמני הבישול ותורמת לחיסכון בחשמל.</p>	 <p>הפשרה לפי זמן: פונקציה זו קובעת אוטומטית את זמן ההפשרה של מזונות שונים.</p>
 <p>הפשרה לפי משקל: פונקציה זו קובעת את זמן ההפשרה.</p>	 <p>דלתות עם שתי שכבות זכוכית: מספר דלתות זכוכית.</p>
 <p>אלמנט גריל: שימוש בגריל מעניק תוצות מצוינות בעת בישול בשר במנות בינוניות או קטנות, במיוחד בשילוב עם שיפוד (אם אפשר). מושלם גם לבישול נקניקות ובייקון.</p>	 <p>מיקרוגל: חודר ישירות למזון, מיקרוגלים מבשלים מהר מאוד בתוך חיסכון משמעותי בחשמל. מתאים לבישול ללא שומן, מסוגלים גם להפשיר ולחמם מזון ללא שינוי המראה והניחוח המקוריים שלו. ניתן לשלב את פונקציית המיקרוגל עם פונקציות רגילות וכל היתרונות שנובעים מכך. מושלם לכל סוגי המזון.</p>
 <p>מיקרוגל + אלמנט גריל: השימוש בגריל יוצר השחמה מושלמת של המשטח החיצוני של המזון. פעולת המיקרוגל מאפשרת בישול בזמן קצר של החלק הפנימי של המזון.</p>	 <p>מיקרוגל פיצה: פונקציה זו מאפשרת להכין מהר יותר פיצה הודות לגלי מיקרו. למיטוב התוצאה הסופית, אפשר להשתמש בפונקציה זו בשילוב עם צלחת השף.</p>
 <p>גריל נוטה: ניתן לשחרר בקלות את הגריל הנוטה כדי להזיז את גוף החימום ולנקות את תקרת המכשיר בשלב אחד פשוט.</p>	 <p>הקיבולת מציינת את החלל השימושי בתא התנור בליטרים.</p>