

# MP322X1

Brugbart volumen

22 l



Produktfamilie

Mikrobølge

Kategori

Indbygget

Installation

Overskab

Energitilførsel

Elektrisk

Tilberedningsmetode

Mikrobølgeovn med grill

Ovnbetjening

Elektronisk



## Programmer/Funktioner

Antal funktioner

6

Fuld grill



Pizza



Optøning efter tid



Optøning efter vægt



Mikrobølge



Mikrobølgeovn + grill



## Betjeninger

Display / ur

1 LED

Ant. knapper

2

Type af betjeningsindstilling

Betjeningsknapper

Betjeningsknapper

Classic

Åbning

Mekanisk knap

## Valgmuligheder



Timer

Elektronisk

Udstillingstilstand

Ja

Timerindstillinger

Forsinket start og slut på tilberedning

Betjeningslås/børnesikring

Ja

Lydalarm for endt  
tilberedning Ja

## Tekniske egenskaber



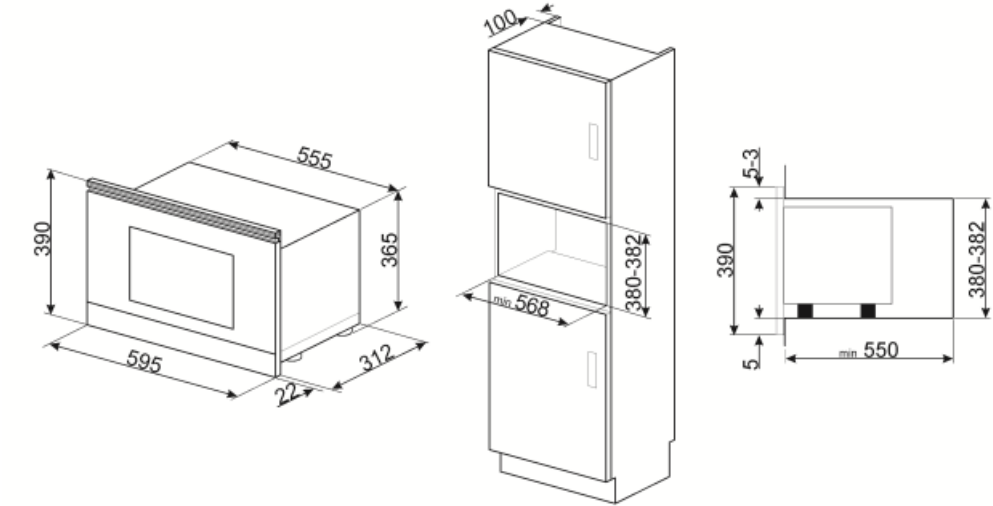
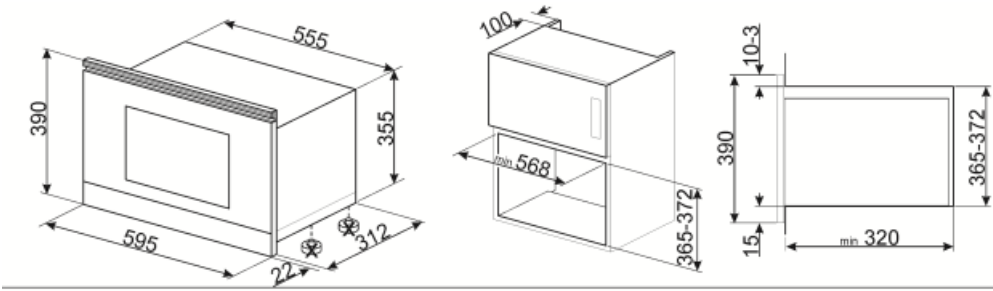
Ovnrums materiale	Rustfrit stål	Lågeåbning	Side-åbning
Antal lamper	1	Samlet antal lågeglas	2
Lampetype	Glødepære	Sikkerhedstermostat	Ja
Lys, effekt	20 W	Kølesystem	Tangentiel
Keramisk base	Ja	Beskyttelseskærm til mikrobølgeovn	Ja
Belysning når lågen åbnes	Ja	Mikrobølgeovn standser, når lågen åbnes	Ja
Grilltype	Varmelegeme	Nettodimensioner for indvendigt rum (HxBxD)	220x350x280 mm
Hældegitter	Ja	Mikrobølgeovn udgangseffekt	850 W
Grill - Effekt	1250 W		

## Medfølgende tilbehør

Gitter 1 Andre Selection knapsæt

## Elektrisk tilslutning

Elektrisk tilslutning, normering (W)	2700 W	Frekvens (Hz)	50 Hz
Nuværende	11 A	Kabellængde	150 cm
Spænding (V)	220-240 V		



---

## Not included accessories

---

### KITMP38

Tynd stang til at skifte mikrobølgeovnes højde fra 39 cm til 38 cm



## Symbols glossary (TT)

- |  |   |   |  |
|--|---|---|--|
|    | Surfaceplus keramisk base: Surfaceplus keramisk base til en mikrobølgeovn - der kræves ingen drejeskive, og hele overfladen kan bruges til madlavning.  |    | Børnesikring: nogle modeller er udstyret med en enhed til at låse programmet / cyklussen, så det ikke på uheldigvis kan ændres.  |
|    | Mikrobølgeenergi forkorter tilberedningstiderne drastisk og giver energibesparelser.  |    | Optøning på tid: Manuel optøningsfunktion. Ved afslutningen af den indstillede varighed stopper funktionen.  |
|    | Optøning ved vægt: Automatisk optøningsfunktion. Du vælger den madtype, der skal optøes fra de tilgængelige kategorier (KØD - FISK - BRØD - DESSERTER) Efter indtastning af madens vægt, definerer ovnen automatisk den tid, der kræves for korrekt optøning. |    | Dobbelte glaslåger: Antal glaslåger.   |
|    | Grill: Meget intens varme kommer kun ovenfra fra et dobbelt varmeelement. Ventilatoren er ikke aktiv. Giver fremragende grill- og gratinerende resultater. Bruges i slutningen af madlavningen, giver det en ensartet bruning til retter.                     |    | Mikroovn: Mikrobølger trænger direkte ind i maden og tilbereder meget hurtigt og med betydelige energibesparelser. Velegnet til madlavning uden fedt, de er også i stand til at tø og opvarme mad uden at ændre dets oprindelige udseende og aroma. Mikrobølgefunktionen kan også kombineres med konventionelle funktioner med alle de resulterende fordele. Ideel til alle typer mad. |
|  | Mikrobølgeovn + grill-legeme: Brug af grillen resulterer i en perfekt bruning af madens overflade. Mikrobølger tillader i stedet for madlavning på kort tid den indre del af maden.   |  | Pizza mikrobølgeovn: Denne funktion tilbereder pizza hurtigere takket være mikrobølgerne. Brug funktionen kombineret med Chef-pladen for at optimere det endelige resultat   |
|  | Hældegitte: hældegitte kan let hægtes af for at kunne bevæge varmelegemet og rengøre apparatets top i et enkelt trin.   |  | Kapaciteten angiver mængden af anvendelig plads i ovnrummet i liter.   |