

MP422S

Brugbart volumen

22 l



Produktfamilie

Mikrobølge

Kategori

Indbygget

Installation

Overskab

Energitilførsel

Elektrisk

Tilberedningsmetode

Mikrobølgeovn med grill

Ovnbetjening

Elektronisk



Betjeninger

Display / ur

1 LED

Ant. knapper

2

Type af betjeningsindstilling

Betjeningsknapper

Betjeningsknapper

Nyt udvalg

Åbning

Mekanisk knap

Valgmuligheder



Timer

Elektronisk

Udstillingstilstand

Ja

Timerindstillinger

Forsinket start og slut på tilberedning

Bejteningslås/børnesikring

Ja

Lydalarm for endt tilberedning

Ja

Tekniske egenskaber



Ovnrum materiale

Rustfrit stål

Lågeåbning

Side-åbning

Antal lamper

1

Samlet antal lågeglas

2

Lampetype

Glødepære

Sikkerhedstermostat

Ja

Lys, effekt

20 W

Kølesystem

Tangentiel

Keramisk base

Ja

Beskyttelseskærm til mikrobølgeovn

Ja

Belysning når lågen åbnes

Ja

Mikrobølgeovn standser, Ja når lågen åbnes

Grilltype

Varmelegeme

Hældegitte

Ja

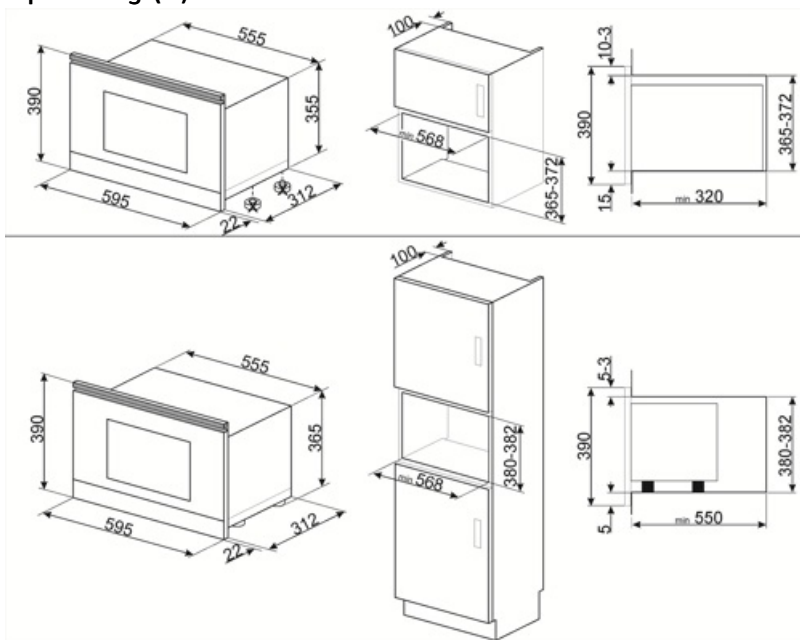
Grill - Effekt	1250 W	Nettodimensioner for indvendigt rum (HxBxD)	220x350x280 mm
		Mikrobølgeovn udgangseffekt	850 W

Medfølgende tilbehør

Gitter	1
--------	---

Elektrisk tilslutning

Elektrisk tilslutning, normering (W)	2700 W	Frekvens (Hz)	50 Hz
Nuværende Spænding (V)	11 A 220-240 V	Kabellængde	150 cm



Compatible Accessories

KITMP38

Tynd stang til at skifte mikrobølgeovnes højde fra 39 cm til 38 cm



Symbols glossary

-  Surfaceplus keramisk base: Surfaceplus keramisk base til en mikrobølgeovn - der kræves ingen drejeskive, og hele overfladen kan bruges til madlavning.
-  Mikrobølgeenergi forkorter tilberedningstiderne drastisk og giver energibesparelser.
-  Optøning ved vægt: Automatisk optøningsfunktion. Du vælger den madtype, der skal optøes fra de tilgængelige kategorier (KØD - FISK - BRØD - DESSERTER) Efter indtastning af madens vægt, definerer ovnen automatisk den tid, der kræves for korrekt optøning.
-  Grill: Meget intens varme kommer kun ovenfra fra et dobbelt varmeelement. Ventilatoren er ikke aktiv. Giver fremragende grill- og gratinerende resultater. Bruges i slutningen af madlavningen, giver det en ensartet bruning til retter.
-  Mikrobølgeovn + grill-legeme: Brug af grillen resulterer i en perfekt bruning af madens overflade. Mikrobølger tillader i stedet for madlavning på kort tid den indre del af maden.
-  Hældegitte: hældegitte kan let hægtes af for at kunne bevæge varmelegemet og rengøre apparatets top i et enkelt trin.
-  Børnesikring: nogle modeller er udstyret med en enhed til at låse programmet / cyklussen, så det ikke på uheldigvis kan ændres.
-  Optøning på tid: Manuel optøningsfunktion. Ved afslutningen af den indstillede varighed stopper funktionen.
-  Dobbelte glaslåger: Antal glaslåger.
-  Mikroovn: Mikrobølger trænger direkte ind i maden og tilbereder meget hurtigt og med betydelige energibesparelser. Velegnet til madlavning uden fedt, de er også i stand til at tømme og opvarme mad uden at ændre dets oprindelige udseende og aroma. Mikrobølgefunktionen kan også kombineres med konventionelle funktioner med alle de resulterende fordele. Ideel til alle typer mad.
-  Pizza mikrobølgeovn: Denne funktion tilbereder pizza hurtigere takket være mikrobølgerne. Brug funktionen kombineret med Chef-pladen for at optimere det endelige resultat
-  Kapaciteten angiver mængden af anvendelig plads i ovnrummet i liter.

Benefit (TT)

Electronic control

Timely temperature management and heat uniformity

Child control lock

Thanks to the child safety lock, the microwave provides peace of mind for parents while improving overall safety in the home environment

Pizza function

Preset mode for optimal baking or heating of pizza