

MP722PO



Produktfamilie	Mikrobølge
Kategori	Indbygget
Installationstype	Indbygget
Installation	Overskab
Energiførelse	Elektrisk
Tilberedningsmetode	Mikrobølgeovn med grill
Ovnbetjening	Elektronisk



Æstetik

Æstetik	Cortina	Farve silketryk	Guld
Farve	Creme	Låge	Med paneler
Komponentfinish	Antik messing	Logo	Silketryk
Materiale	Lakeret materiale		

Program / Funktioner



Antal funktioner	6	Optøning efter vægt	Ja
Fuld grill	Ja	Mikrobølge	Ja
Pizza	Ja	Mikrobølgeovn + grill	Ja
Optøning efter tid	Ja		

Betjening

Display / ur	1 LED	Ant. knapper	2
Type af betjeningsindstilling	Betjeningsknapper	Betjeningsknapper	Cortina
Åbning	Mekanisk knap	Farve på knapper	Creme

Valgmuligheder



Timer	Elektronisk	Udstillingstilstand	Ja
		Bejteningslås/børnesikring	Ja

Timerindstillinger	Forsinket start og slut på tilberedning
Lydalarm for endt tilberedning	Ja

Tekniske egenskaber



Ovnrum materiale	Rustfrit stål	Lågeåbning	Side-åbning
Antal lamper	1	Samlet antal lågeglas	2
Lampetype	Glødepære	Sikkerhedstermostat	Ja
Lys, effekt	20 W	Kølesystem	Tangentiel
Keramisk base	Ja	Beskyttelseskærm til mikrobølgeovn	Ja
Belysning når lågen åbnes	Ja	Mikrobølgeovn standser, når lågen åbnes	Ja
Grilltype	Varmelegeme	Nettodimensioner for indvendigt rum (HxBxD)	220x350x280 mm
Hældegitte	Ja	Mikrobølgeovn udgangseffekt	850 W
Grill - Effekt	1250 W		

Medfølgende tilbehør

Gitter	1
--------	---

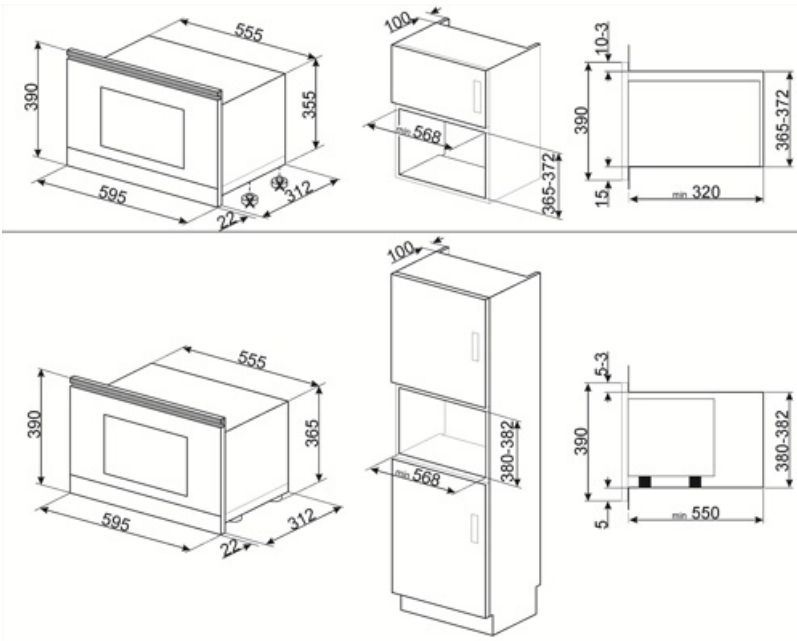
Ydeevne/energimærke



Brugbart volumen	22 l	Bruttorumfang	23 l
------------------	------	---------------	------

Elektrisk tilslutning

Stik	Nej	Spænding (V)	220-240 V
Elektrisk tilslutning, normering (W)	2700 W	Frekvens (Hz)	50 Hz
Nuværende	11 A	Kabellængde	150 cm



Alternative products

MP722AO

Farve: Antracit



Symbols glossary



Surfaceplus keramisk base: Surfaceplus keramisk base til en mikrobølgeovn - der kræves ingen drejeskive, og hele overfladen kan bruges til madlavning.



Mikrobølgeenergi forkorter tilberedningstiderne drastisk og giver energibesparelser.



Optøning ved vægt: Automatisk optøningsfunktion. Du vælger den madtype, der skal optøes fra de tilgængelige kategorier (KØD - FISK - BRØD - DESSERTER) Efter indtastning af madens vægt, definerer ovnen automatisk den tid, der kræves for korrekt optøning.



Grill: Meget intens varme kommer kun ovenfra fra et dobbelt varmeelement. Ventilatoren er ikke aktiv. Giver fremragende grill- og gratinerende resultater. Bruges i slutningen af madlavningen, giver det en ensartet bruning til retter.



Mikroovn: Mikrobølger trænger direkte ind i maden og tilbereder meget hurtigt og med betydelige energibesparelser. Velegnet til madlavning uden fedt, de er også i stand til at tø og opvarme mad uden at ændre dets oprindelige udseende og aroma. Mikrobølgefunktionen kan også kombineres med konventionelle funktioner med alle de resulterende fordele. Ideel til alle typer mad.



Hældegitte: hældegitte kan let hægtes af for at kunne bevæge varmelegemet og rengøre apparatets top i et enkelt trin.



Børnesikring: nogle modeller er udstyret med en enhed til at låse programmet / cyklusen, så det ikke på uheldigvis kan ændres.



Optøning på tid: Manuel optøningsfunktion. Ved afslutningen af den indstillede varighed stopper funktionen.



Dobbelte glaslåger: Antal glaslåger.



Mikrobølgeovn + grill-legeme: Brug af grillen resulterer i en perfekt bruning af madens overflade. Mikrobølger tillader i stedet for madlavning på kort tid den indre del af maden.



Pizza mikrobølgeovn: Denne funktion tilbereder pizza hurtigere takket være mikrobølgerne. Brug funktionen kombineret med Chef-pladen for at optimere det endelige resultat



Kapaciteten angiver mængden af anvendelig plads i ovnrummet i liter.