

MP722PO



Produktfamilie	Mikrowelle
Produktkategorie	Einbaugerät
Installation type	Einbaugerät
Installation	Unterbau
Energiequelle	Elektrisch
Garmethode	Mikrowelle + Grill
Regelung des Garraums	Elektronisch



Ästhetik

Ästhetik	Cortina	Farbe des Siebdrucks	Gold
Farbe	Creme	Gerätetür	Mit Platte
Verzierung der Komponenten	Messing-Antik	Markenlogo	Siebdruck
Material	Lackiertes Material		

Programme / Funktionen



Garfunktionen	6	Auftauen nach Gewicht	Ja
Großflächengrill	Ja	Mikrowelle	Ja
Pizza	Ja	Mikrowelle + Grill	Ja
Auftauen nach Zeit	Ja		

Bedienelemente

Display-Technologie	1 LED	Anzahl der Bedienknöpfe	2
Bedienelemente	Bedienknöpfe	Bedienknöpfe	Cortina
Türöffnung	Über Taste	Farbe/Ausführung des Drehknopfs	Creme

Optionen



Zeitschaltautomatik	Elektronisch	Demo-Mode Showroom-Funktion	Ja
Programmierung der Garzeit	Start-/Endabschaltung	Tastensperre/ Kindersicherung	Ja
Akustisches Signal bei Garzeitende	Ja		

Technische Eigenschaften



Material des Garraums	Edelstahl	Türöffnung	Türöffnung seitlich
Anzahl der Beleuchtungen	1	Anzahl der Türverglasungen	2
Art der Beleuchtung	Glühlampe	Sicherheitsthermostat	Ja
Leistung der Beleuchtung	20 W	Kühlsystem	Kühlgebläse
Keramikbasis	Ja	Mikrowellen-Schutzschild	Ja
Garraumbeleuchtung bei Türöffnung	Ja	Sicherheitsabschaltung der Mikrowelle bei Türöffnung	Ja
Art des Grills	Heizelement	Nutzabmessungen des Garraums (HxBxT)	220x350x280 mm
Abklappbarer Grill	Ja	Effektive Mikrowellenleistung	850 W
Leistung des Grills	1250 W		

Serienzubehör

Erhöhter Rundrost	1
--------------------------	---

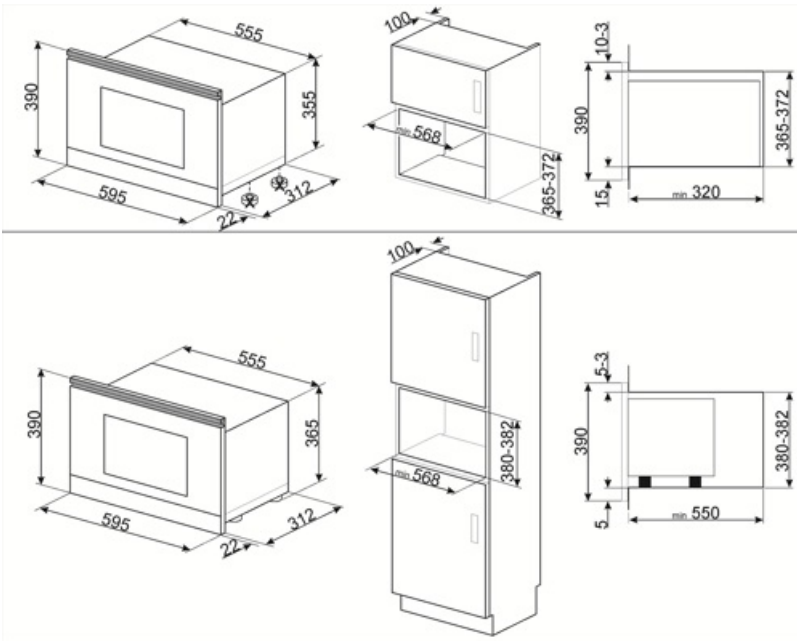
Technische Daten / Energielabel



Nutzbares Garraumvolumen	22 l	Bruttovolumen Garraum	23 l
---------------------------------	------	------------------------------	------

Elektrischer Anschluss

Netzstecker	Nein	Spannung	220-240 V
Elektrischer Gesamtanschlusswert	2700 W	Frequenz	50 Hz
Absicherung	11 A	Länge Netzkabel	150 cm



Alternative Produkte

MP722A0

Farbe: Anthrazit



Symbolverzeichnis

- | | | | |
|--|---|---|--|
|  | Surfaceplus-Keramikboden: Surfaceplus-Keramikboden für die Mikrowelle - kein Drehteller erforderlich und die gesamte Fläche kann zum Garen genutzt werden |  | Kindersicherung: Eine Tastensperre, die einen ungewollten Zugriff auf die Funktionen verhindert. |
|  | Die Mikrowelle verkürzt die Garzeiten erheblich und spart Energie. |  | Abtauen nach Zeit: Manuelle Abtaufunktion. Nach Ablauf der eingestellten Dauer wird die Funktion automatisch beendet. |
|  | Auftauen nach Gewicht: Automatische Auftaufunktion. Sie wählen einfach die Speise aus den verfügbaren Kategorien: FLEISCH - FISCH - BROT - DESSERT. Nachdem Sie das Gewicht der Speise eingegeben haben, berechnet der Backofen automatisch die erforderliche Z |  | Doppelt verglaste Tür: Anzahl der verglasten Türen. |
|  | Großflächengrill: sehr intensive Erhitzung nur von oben durch ein doppeltes Heizelement. Hervorragend geeignet zum Grillen und Gratinieren. Er wird am Ende des Garvorgangs verwendet und sorgt für eine gleichmäßige Bräunung der Speisen. |  | Mikrowelle: Die Mikrowellen dringen direkt in die Lebensmittel ein und garen diese sehr schnell und mit deutlicher Energieeinsparung. Sie eignen sich zum Garen ohne Fett und können auch Lebensmittel auftauen und erwärmen, ohne ihr ursprüngliches Aussehen |
|  | Mikrowelle + Grill: Die Verwendung des Grills führt zu einer perfekten Bräunung der Oberfläche der Gerichte. Die Wirkung der Mikrowellen ermöglicht es, in kurzer Zeit im Kern zu garen. |  | Pizza + Mikrowelle: Dank dieser Funktion mit kombinierter Mikrowelle wird die Pizza schneller gegart. Um das Garergebnis zu optimieren, empfehlen wir die Verwendung der Pizzaplatte. |
|  | Klappbarer Grill: dieser lässt sich leicht nach unten klappen, um eine Reinigung über der Oberhitze/Grill bequem ausführen zu können. |  | Nutzvolumen 23 l: umfasst die nutzbare Fläche des Garraums in Litern |