

MP722PO

Anvendbar volum

22 l



Produktgruppe

Mikrobølgeovn

Kategori

Innbygd

Installasjon

Overskap

Energitilførsel

Elektrisk

Matlagingsmetode

Mikrobølgeovn med grill

Ovnkontroller

Elektronisk



Programmer/funksjoner

Antall funksjoner

6

Grill



Pizza



Opptining etter tid



Opptining etter vekt



Mikrobølgeovn



Mikrobølgeovn + grill



Kontroller

Display

1 LED

Antall kontroller

2

Type anordninger for innstilling av kontroller

Kontroller

Kontroll brytere

Cortina

Åpning

Mekanisk knapp

Farge på kontroller

Crema

Funksjoner



Tidsur

Elektronisk

Demomodus

Ja

Tidsinnstillingsalternativer

Tilberedning med forsinket start og slutt

Kontroller med barnelås

Ja

Lydsignal for

tilberedningsslutt

Ja

Tekniske egenskaper



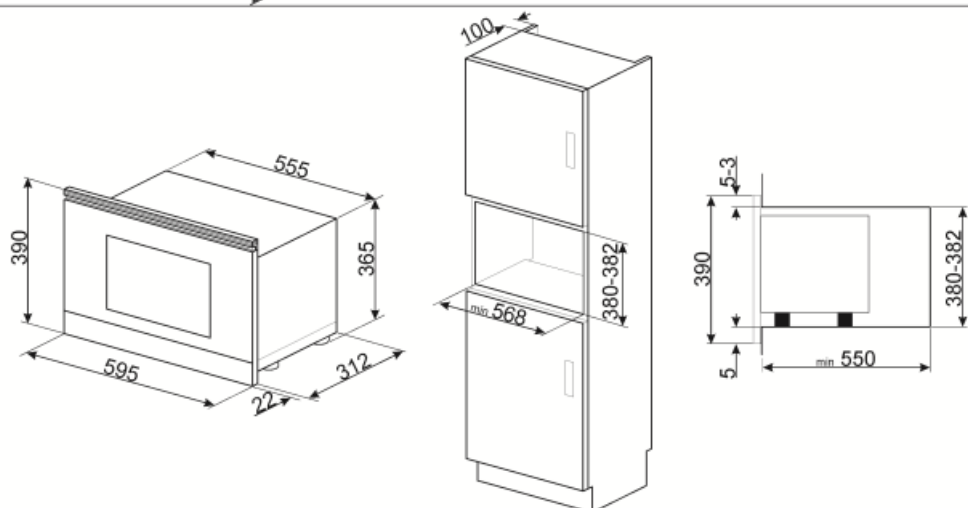
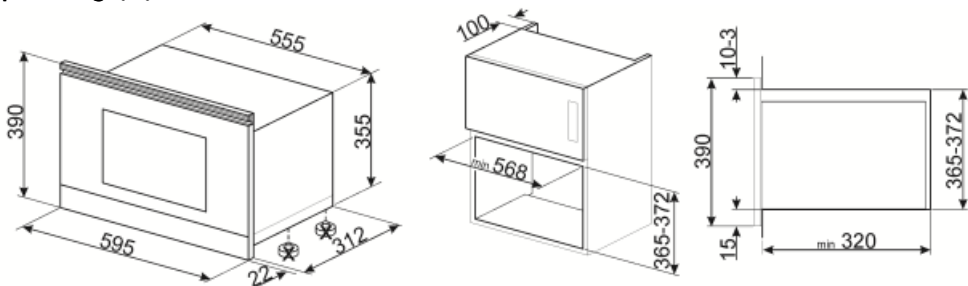
| | | | |
|-----------------------------------|----------------|---|----------------|
| Materiale ovnsrom | Rustfritt stål | Dør åpning type | Side åpning |
| Antall lamper | 1 | Antall glass i ovnsdøren | 2 |
| Type lampe | Glødelampe | Sikkerhetstermostat | Ja |
| Lyseffekt | 20 W | Kjølesystem | Tangential |
| Keramisk base | Ja | Vernesjerm for mikroølgeovn | Ja |
| Lampe tennes når dør åpnes | Ja | Mikroølgeovn stopper når dør åpnes | Ja |
| Type grill | Varmeelement | Nettomål for ovnsrom (H x B x D) | 220x350x280 mm |
| Vinklet grill | Ja | Mikroølgeeffekt | 850 W |
| Grill - effekt | 1250 W | | |

Standardtilbehør

Rist 1

Elektrisk tilkobling

| | | | |
|--|-----------|------------------------|--------|
| Elektrisk tilkoblingseffekt (W) | 2700 W | Frekvens (Hz) | 50 Hz |
| Strøm (A) | 11 A | Lengde på kabel | 150 cm |
| Spenning (V) | 220-240 V | | |



Not included accessories

KITMP38

Tynn stang som endrer mikrobølgeovnens høyde fra 39 cm til 38 cm



Symbols glossary (TT)

| | | | |
|--|---|---|--|
|  | Surfaceplus keramisk base: Surfaceplus keramisk base for mikrobølgeovn - ingen tallerken nødvendig, og hele flaten kan brukes til steking. |  | Barnesikring: Noen modeller er utstyrt med en innretning som låser programmet/syklusen slik at den ikke kan endres ved uhell. |
|  | Mikrobølgeenergi korter ned tilberedningstiden betraktelig og fører til energibesparelse. |  | Tidsstyrt tining: Manuell tinefunksjon. Når den innstilte tiden løper ut vil funksjonen stanse. |
|  | Vektstyrt tining: Automatisk tinefunksjon. Man kan velge type mat som skal tines fra flere kategorier (KJØTT - FISK - BRØD - DESSERT). Når man taster inn matens vekt vil ovnen automatisk velge den tiden som er best egnet for den aktuelle tiningen. |  | Dobbel glassdør: Antall glassdører. |
|  | Grill: Svært intens varme kommer kun ovenfra fra et dobbelt varmeelement. Viften er ikke aktiv. Gir ypperlige grill- og gratineringsresultater. Brukes ved endt steking for å gi et en jevn bruking av retten. |  | Mikrobølger: Ved å penetrere rett inn i kjøttet vil mikrobølger tilberede maten svært fort og med betydelig energisparing. Egnert for steking uten fett, men også til tining og varming av mat uten å endre den opprinnelige utseende og aroma. Mikrobølgefunksjonen kan også kombineres med konvensjonelle funksjoner med alle de resulterende fordeler. Ideell for alle typer mat. |
|  | Mikrobølge + grillelement: Bruk av grill resulterer i perfekt brunning utvendig. Mikrobølgene gjør det mulig å steke maten innvendig på kort tid. |  | Pizza-mikrobølge: Denne funksjonen steker pizza ytterligere takket være mikrobølger. For å få optimale resultater må funksjonen brukes sammen med Chef-platen |
|  | Tiltbar rist: Den tiltbare risten kan enkelt hektes av for å flytte varmeelementet og rengjøre oversiden av apparatet i et enkelt steg. |  | Kapasiteten angir mengden anvendbar plass i ovnen oppgitt i liter. |