

# MP722PO

**Полезный объем духового шкафа**

22 л



**Семейство продуктов**

Микроволновая печь

**Категория**

Встраиваемая

**Установка**

В верхний шкаф

**Источник питания**

Электрический

**Способ приготовления**

Микроволны с грилем

**Управление**

Электронный



## Программы/ функции

**Количество функций**

6

**Гриль большой**



**Функция "Пицца"**



**Размораживание по времени**



**Размораживание по весу**



**Микроволновая печь**



**Микроволны + гриль**



## Управление

**Дисплей/ часы**

LED-дисплей

**Управление**

Поворотные переключатели

**Открывание**

Электронная кнопка

**Количество**

2

**переключателей**

**Поворотные**

Cortina

**переключатели**

**Цвет переключателей**

Кремовый

## Опции



**Таймер**

Электронный

**Программирование времени**

Старт и стоп

**Режим Showroom**

Да

**Блокировка управления**

Да

Акустический сигнал окончания приготовления Да

## Технические характеристики



**Материал внутренней камеры** Нержавеющая сталь  
**Количество ламп подсветки** 1  
**Тип подсветки** Лампа накаливания  
**Мощность ламп подсветки** 20 Вт  
**Керамическое основание внутренней камеры** Да  
**Освещение при открытой дверце** Да  
**Тип гриля** Нагревательный элемент  
**Откидной гриль** Да  
**Мощность гриля** 1250 Вт

**Открытие дверцы** Боковое открывание  
**Количество стекол дверцы** 2  
**Термостат безопасности** Да  
**Система охлаждения** Тангенциальная  
**Защитное стекло от микроволн** Да  
**Автоматическое отключение микроволн при открытой дверце** Да  
**Размеры внутренней камеры (ВхШхГ)** 220x350x280 мм  
**Эффективная мощность микроволн** 850 Вт

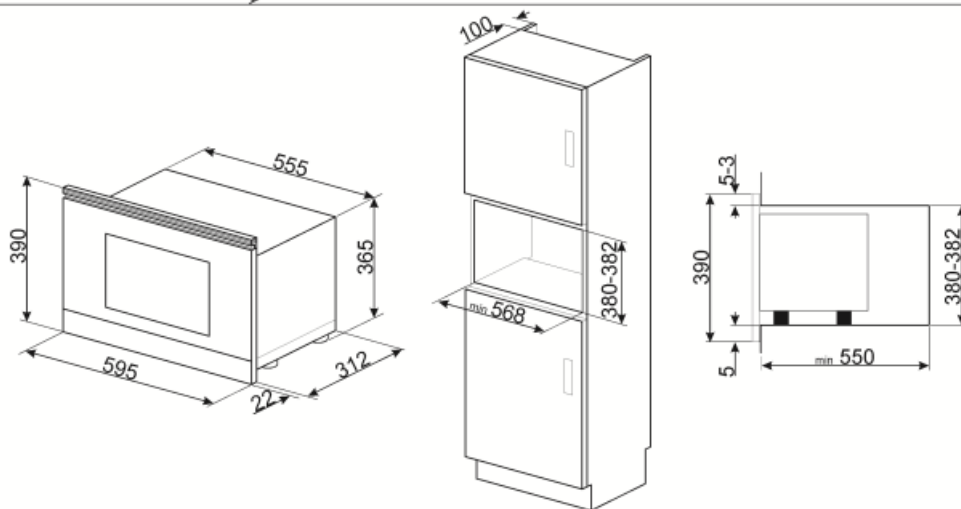
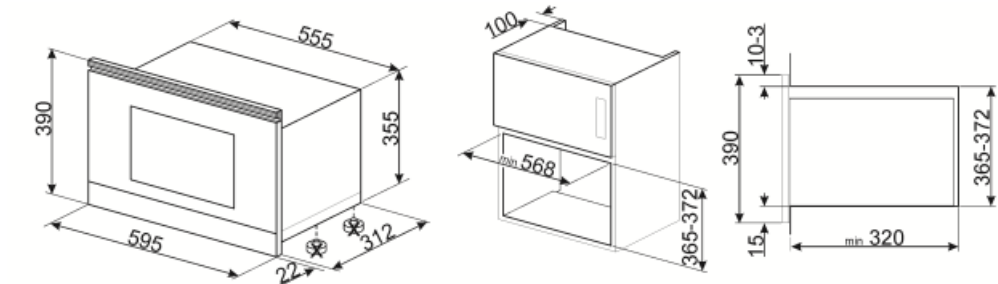
## Аксессуары в комплекте

Решетка 1

## Электрическое подключение

**Номинальная мощность** 2700 Вт  
**Сила тока** 11 А  
**Напряжение** 220-240 В

**Частота тока** 50 Гц  
**Длина электрического кабеля** 150 см



## Not included accessories


---



**KITMP38**

Тонкая планка для изменения высоты микроволновых печей с 39 см до 38 см

## Symbols glossary (TT)

- |  |   |   |  |
|--|---|---|--|
|    | Керамическое основание Surfaceplus для микроволновой печи - поворотный столик не требуется, всю поверхность можно использовать для приготовления пищи.  |    | Блокировка управления: некоторые модели оснащены устройством для блокировки управления, чтобы не было возможности случайно изменить программу/ цикл приготовления, включить или выключить прибор.  |
|    | Микроволны значительно сокращают время приготовления и способствуют экономии энергии.   |    | Размораживание по времени: с помощью этой функции время размораживания продуктов определяется автоматически.   |
|    | Размораживание по весу: функция автоматического размораживания. Вы выбираете тип продуктов для размораживания из доступных категорий (МЯСО - РЫБА - ХЛЕБ - ДЕСЕРТЫ). После ввода веса продукта печь автоматически определяет время, необходимое для правильного размораживания. |    | Дверца с двойным остеклением   |
|    | Использование гриля дает отличные результаты при приготовлении мяса средних и малых порций, особенно в сочетании с вертелом (где это возможно). Также идеально подходит для приготовления колбас и бекона.  |    | Микроволны: проникая прямо в пищу, микроволны позволяют готовить очень быстро и со значительной экономией энергии. Они подходят для приготовления без жира, они также способны размораживать и нагревать пищу, не изменяя ее первоначальный вид и аромат. Функцию микроволн также можно комбинировать с обычными функциями со всеми вытекающими отсюда преимуществами. Идеально подходит для всех видов еды. |
|  | Микроволны + гриль: использование гриля приводит к идеальному подрумяниванию поверхности продукта. Действие микроволн позволяет в короткие сроки приготовить внутреннюю часть блюда.  |  | Микроволны для пиццы: эта функция позволяет быстрее готовить пиццу благодаря микроволнам. Для оптимизации конечного результата используйте функцию в сочетании с тарелкой Crisp,   |
|  | Откидной гриль: откидной гриль можно легко отцепить, чтобы переместить нагревательный элемент и проще очистить верхнюю часть прибора.   |  | Указан полезный объем внутренней камеры в литрах.  |