

MP822NAO

Volumen útil

22 l



Familia

Microondas

Categoría

Integración

Instalación

Bajo mueble

Alimentación

Eléctrico

Sistema de cocción

Microondas

Control

Electrónico



Mandos

Tipo de dispositivos de regulación de mandos

Mandos

Mandos

Colonial

Apertura

Mando mecánico

Color mandos

Bronce

N.º de mandos

2

Opciones



Temporizador

Electrónico

Opción Show Room

Sí

Opciones de programación tiempo

Inicio y fin

Demo

Alarma acústica de fin de cocción

Sí

Bloqueo de teclas/Modo seguridad para niños

Sí

Características técnicas



Material de la cavidad

Acero inoxidable

Nº de vidrios totales de la puerta

2

N.º de luces

1

Termostato de seguridad

Sí

Tipo de Luz

Incandescencia

Potencia luz

20 W

Sistema de enfriamiento

Tangencial

Base cerámica

Sí

Filtro protector microondas

Sí

Encendido de la luz al abrir la puerta

Sí

Interrupción microondas al abrir la puerta

Sí

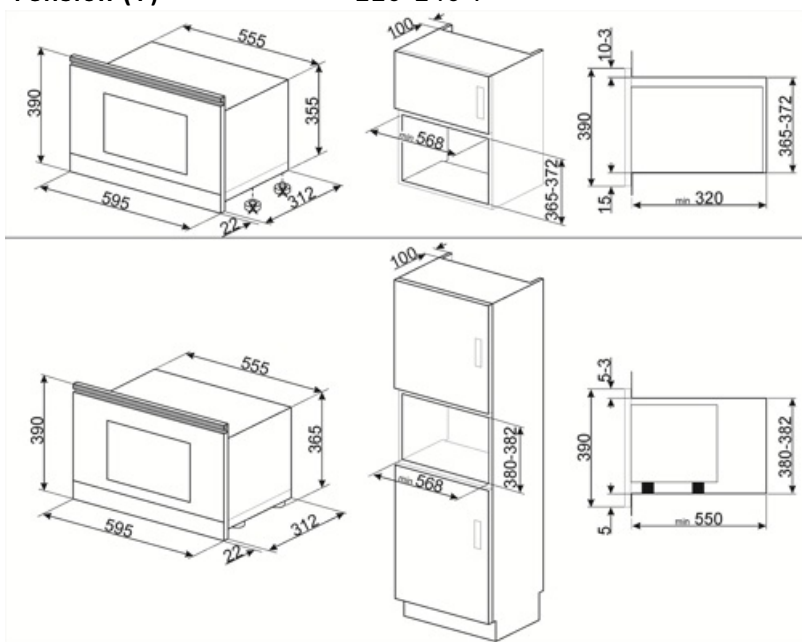
Puerta abierta

Apertura lateral

Dimensiones útiles interior cavidad (axlxp)	220x350x280 mm
Potencia de salida útil microondas	850 W

Conexión eléctrica

Datos nominales de conexión eléctrica	2700 W	Frecuencia (Hz)	50 Hz
Corriente	11,7 A	Largo del cable de alimentación	150 cm
Tensión (V)	220-240 V		



Accesorios Compatible

KITMP38

Barra fina para cambiar la altura de los hornos de microondas de 39 cm a 38 cm



Symbols glossary



Base vitrocerámico: la base vitrocerámica en el horno microondas no incluye la presencia de un plato giratorio. Esto, al difundir el calor constantemente y directamente desde la base, permite una cocción más uniforme y un mayor ahorro de energía. La superficie lisa también garantiza una limpieza mejor y más inmediata del interior.



El horno microondas permite cocinar en muy poco tiempo y con un considerable ahorro de energía, sin necesidad de precalentamiento.



Microondas: al penetrar directamente en los alimentos, las microondas permiten cocinar en muy poco tiempo y con un considerable ahorro de energía. Adecuado para cocinar sin grasa, también están indicados para descongelar y calentar alimentos, manteniendo intactos tanto el aspecto original como la fragancia. Incluso la función de microondas se puede combinar con funciones tradicionales, con todas las ventajas que se derivan de ella. Ideal para todo tipo de comida.



Bloqueo de control: la opción de bloqueo de mandos, presente en diferentes tipos de productos, le permite bloquear todas las funciones y programas establecidos, así como los controles, para una seguridad total, especialmente en presencia de niños.



Puerta de doble cristal: puerta de doble cristal



Indica el volumen útil de la cavidad del horno

Benefit (TT)

Electronic control

Timely temperature management and heat uniformity

Child control lock

Thanks to the child safety lock, the microwave provides peace of mind for parents while improving overall safety in the home environment