

# MP822PO

Anvendbar volum

22 l



Produktgruppe

Mikrobølgeovn

Kategori

Innbygd

Installasjon

Overskap

Energitilførsel

Elektrisk

Matlagingsmetode

Mikrobølgeovn med grill

Ovnkontroller

Elektronisk



## Programmer/funksjoner

Antall funksjoner

6

Grill



Pizza



Opptining etter tid



Opptining etter vekt



Mikrobølgeovn



Mikrobølgeovn + grill



## Kontroller

Display

1 LED

Kontroll brytere

Colonial

Type anordninger for innstilling av kontroller

Kontroller

Farge på kontroller

Creme

Antall kontroller

2

## Funksjoner



Tidsur

Elektronisk

Demomodus

Ja

Tidsinnstillingsalternativer

Tilberedning med forsinket start og slutt

Kontroller med barnelås

Ja

Lydsignal for tilberedningsslutt

Ja

## Tekniske egenskaper



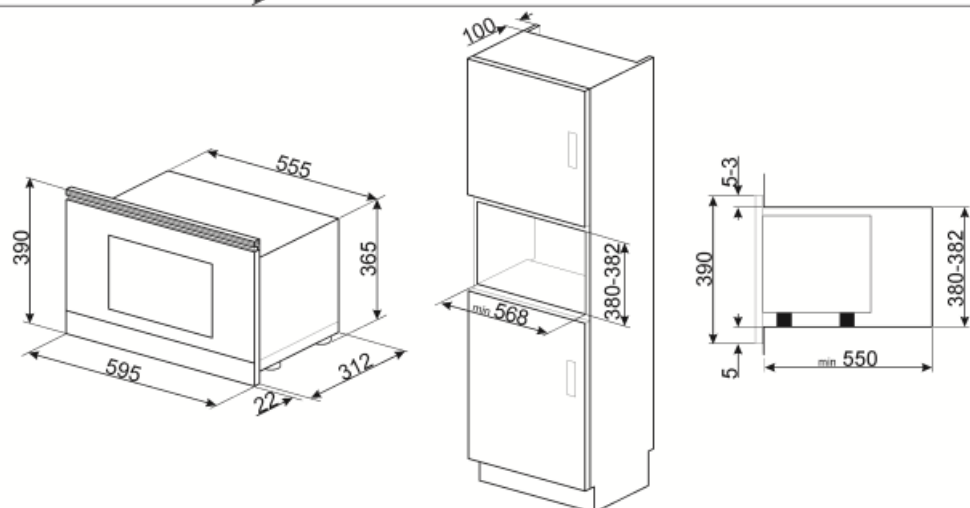
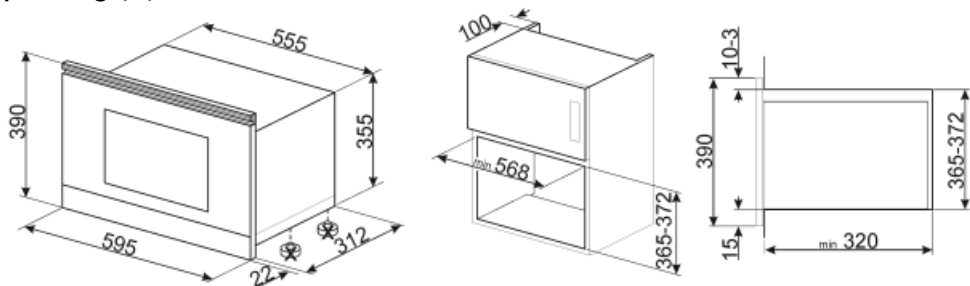
Materiale ovnsrom	Rustfritt stål	Grill - effekt	1250 W
Antall lamper	1	Antall glass i ovnsdøren	2
Type lampe	Glødelampe	Sikkerhetstermostat	Ja
Lyseffekt	20 W	Kjølesystem	Tangential
Keramisk base	Ja	Verneskjerm for mikrobølgeovn	Ja
Lampe tennes når dør åpnes	Ja	Mikrobølgeovn stopper når dør åpnes	Ja
Type grill	Varmeelement	Nettomål for ovnsrom (H x B x D)	220x350x280 mm
Vinklet grill	Ja	Mikrobølgeeffekt	850 W

## Standardtilbehør

Rist	1
------	---

## Elektrisk tilkobling

Elektrisk tilkoblingseffekt (W)	2700 W	Frekvens (Hz)	50 Hz
Strøm (A)	11,7 A	Lengde på kabel	150 cm
Spenning (V)	220-240 V		



---

## Not included accessories

---

### KITMP38

Tynn stang som endrer mikrobølgeovnens høyde fra 39 cm til 38 cm



## Symbols glossary (TT)

	Surfaceplus keramisk base: Surfaceplus keramisk base for mikrobølgeovn - ingen tallerken nødvendig, og hele flaten kan brukes til steking.		Barnesikring: Noen modeller er utstyrt med en innretning som låser programmet/syklusen slik at den ikke kan endres ved uhell.
	Mikrobølgeenergi korter ned tilberedningstiden betraktelig og fører til energibesparelse.		Tidsstyrt tining: Manuell tinefunksjon. Når den innstilte tiden løper ut vil funksjonen stanse.
	Vektstyrt tining: Automatisk tinefunksjon. Man kan velge type mat som skal tines fra flere kategorier (KJØTT - FISK - BRØD - DESSERT). Når man taster inn matens vekt vil ovnen automatisk velge den tiden som er best egnet for den aktuelle tiningen.		Dobbel glassdør: Antall glassdører.
	Grill: Svært intens varme kommer kun ovenfra fra et dobbelt varmeelement. Viften er ikke aktiv. Gir ypperlige grill- og gratineringsresultater. Brukes ved endt steking for å gi et en jevn bruking av retten.		Mikrobølger: Ved å penetrere rett inn i kjøttet vil mikrobølger tilberede maten svært fort og med betydelig energisparing. Egnert for steking uten fett, men også til tining og varming av mat uten å endre den opprinnelige utseende og aroma. Mikrobølgefunksjonen kan også kombineres med konvensjonelle funksjoner med alle de resulterende fordeler. Ideell for alle typer mat.
	Mikrobølge + grillelement: Bruk av grill resulterer i perfekt brunning utvendig. Mikrobølgene gjør det mulig å steke maten innvendig på kort tid.		Pizza-mikrobølge: Denne funksjonen steker pizza ytterligere takket være mikrobølger. For å få optimale resultater må funksjonen brukes sammen med Chef-platen
	Tiltbar rist: Den tiltbare risten kan enkelt hektes av for å flytte varmeelementet og rengjøre oversiden av apparatet i et enkelt steg.		Kapasiteten angir mengden anvendbar plass i ovnen oppgitt i liter.