

## MRMG3CR



Familia	Grifo
Material	Latón
Caño giratorio	Sí
Rotación caño giratorio	360 °



### Estética

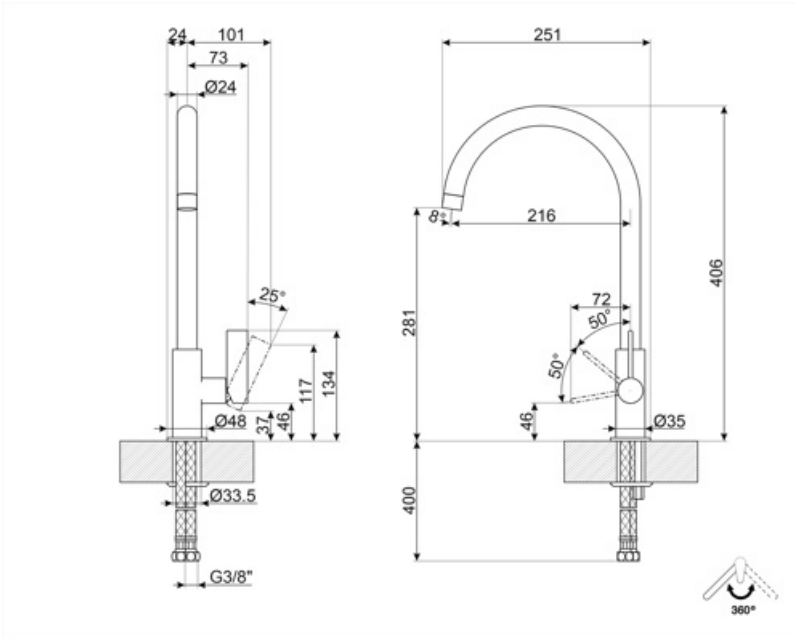
Estética	Universal	Acabado	Brillante
Color	Cromo	Jet type	Chorro simple
Spout type	Caño tipo J	Aireador	Sí
Tipo de grifo	Mono mando	Número de mangueras flexibles	2

### Características técnicas

Longitud mangueras flexibles	350 mm	Presión óptima	3 bar
Conexión de mangueras flexibles.	3/8 "	Water production (l/min)	11,5 l
Presión máxima	5 bar	Tipo de cartucho	35 Ø
Presión mínima	0,5 bar	Diámetro del orificio del grifo	35 mm

### Datos logísticos

Altura del producto (mm)	406 mm
--------------------------	--------



## Symbols glossary

---



Swivel spout rotation 360°