

MRMG3CR



Famiglia	Miscelatore
Materiale	Ottone
Canna girevole	Sì
Rotazione canna girevole	360 °



Estetica

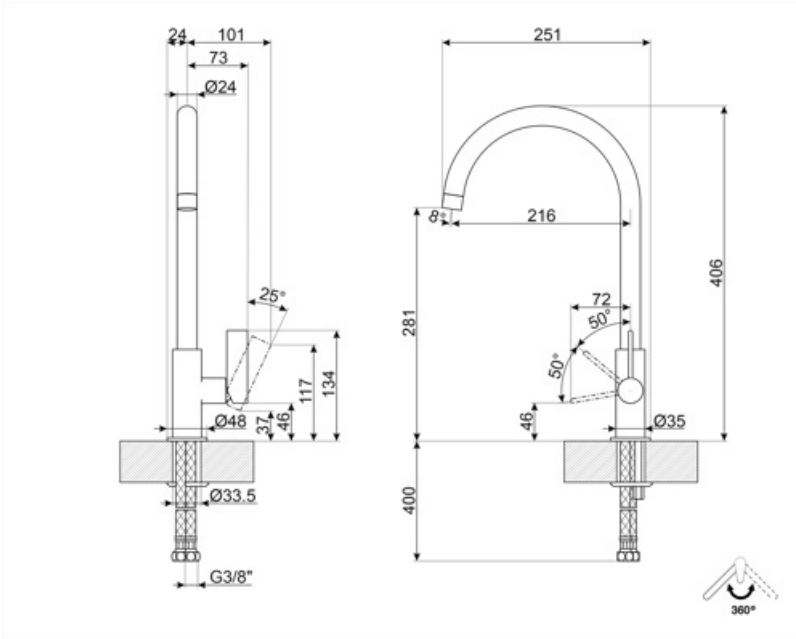
Estetica	Universale	Finitura	Lucido
Colore	Cromo	Tipo getto	Monogetto
Tipo canna	Canna a J	Aeratore	Sì
Comando	Monocomando	Numero tubi flessibili	2

Caratteristiche Tecniche

Lunghezza tubi flessibili	350 mm	Pressione ottimale	3 bar
Tipo di attacco tubi flessibili	3/8 "	Portata dell'acqua (l/min)	11,5 l
Pressione massima	5 bar	Tipo cartuccia a dischi ceramici	35 Ø
Pressione minima	0,5 bar	Diametro foro miscelatore	35 mm

Informazioni Logistiche

Altezza del Prodotto (mm)	406 mm
---------------------------	--------



Glossario simboli



Rotazione della canna 360°