

MRMG3CR



Product familie	Kranen
Materiaal	Messing
Draaibare uitloop	Ja
Rotatie draaibare uitloop	360 °



Design

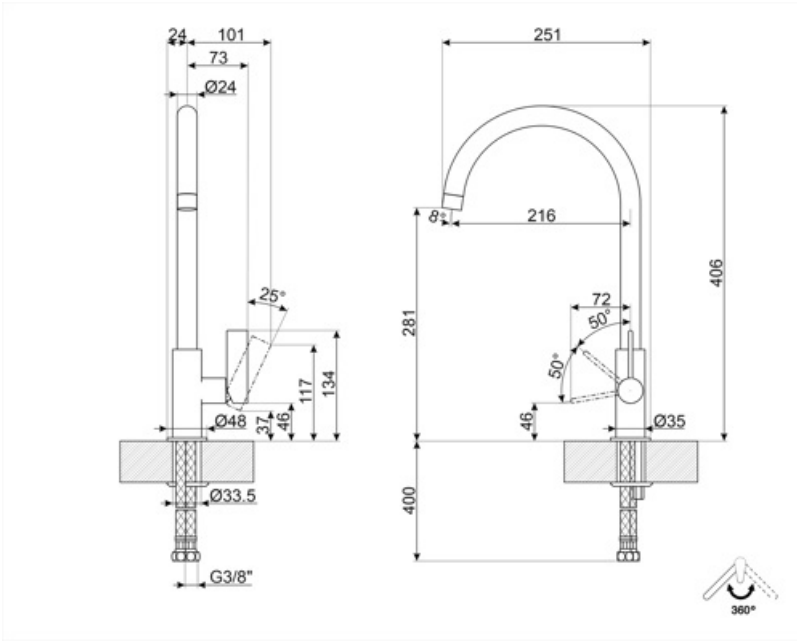
Design	Universeel	Afwerking	Glanzend
Kleur	Chroom	Jet type	Single jet
Spout type	J spout	Aerator	Ja
Type kraan	Enkele hendel	Aantal flexibele slangen	2

Technische specificaties

Lengte flexibele slang	350 mm	Optimale druk	3 bar
Aansluiting flexibele slangen	3/8 "	Water production (l/min)	11,5 l
Maximum druk	5 bar	Type cartouche met keramische schijven	35 Ø
Minimum druk	0,5 bar	Diameter kraangat	35 mm

Logistieke informatie

Hoogte product (mm)	406 mm
---------------------	--------



Symbols glossary



Swivel spout rotation 360°