

# MRMG3CR



Сімейство продуктів  
Матеріал  
Поворотный излив  
Поворотный излив

Смесители  
Латунный  
Так  
360 °



## Естетика

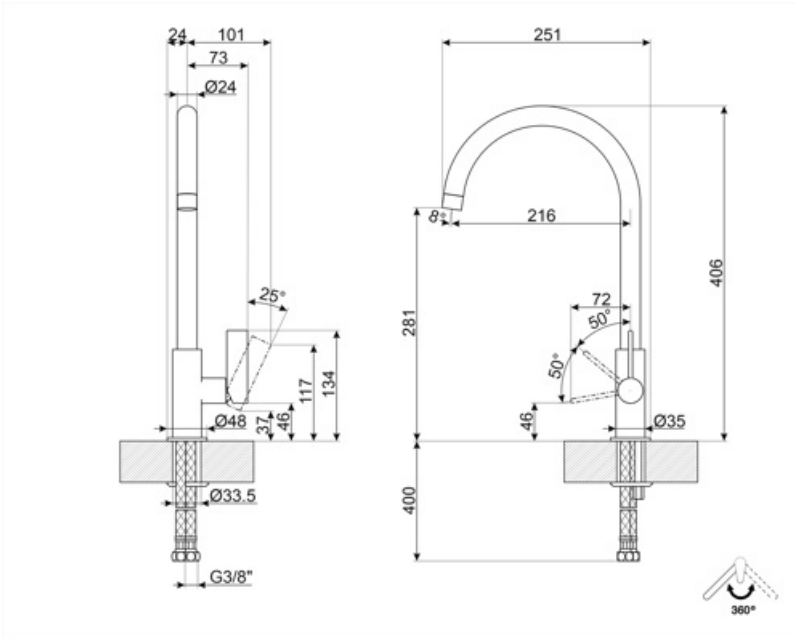
|            |               |                           |                 |
|------------|---------------|---------------------------|-----------------|
| Естетика   | Универсальный | Оздоблення                | Глянцевый       |
| Колір      | Хром          | Тип струи                 | Одинарная струя |
| Тип излива | J излив       | Аэратор                   | Так             |
| Тип мийки  | Штампована    | Количество гибких шлангов | 2               |

## Технічні характеристики

|                           |         |                                 |        |
|---------------------------|---------|---------------------------------|--------|
| Длина гибких шлангов      | 350 мм  | Оптимальное давление            | 3 bar  |
| Гибкое соединение шлангов | 3/8 "   | Поток воды (л/мин.)             | 11,5 л |
| Максимальное давление     | 5 bar   | Тип картриджа                   | 35 Ø   |
| Минимальное давление      | 0,5 bar | Диаметр отверстия под смеситель | 35 мм  |

## Логістична інформація

|                    |        |
|--------------------|--------|
| Висота виробу (мм) | 406 мм |
|--------------------|--------|



## Symbols glossary

---



Поворотный излив 360°