

MRMG4DCR



Famiglia	Miscelatore
Materiale	Ottone
Canna girevole	Sì
Rotazione canna girevole	360 °



Estetica



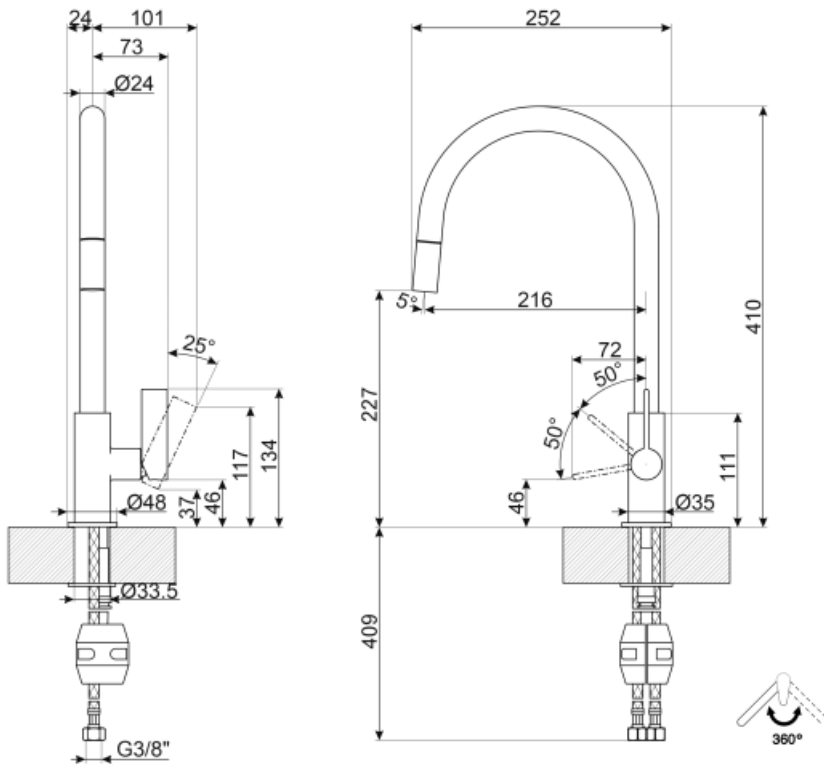
Estetica	Universale	Doccetta	Estraibile
Colore	Cromo	Tipo getto	Monogetto
Finitura	Lucido	Aeratore	Sì
Tipo canna	Canna a J	Numero tubi flessibili	2
Comando	Monocomando		

Caratteristiche Tecniche

Lunghezza tubi flessibili	350 mm	Pressione minima	0,5 bar
Tipo di attacco tubi flessibili	3/8 "	Pressione ottimale	3 bar
Tipo cartuccia a dischi ceramici	35 Ø	Portata dell'acqua (l/min)	8,2 l
Valvola di non ritorno	Sì	Diametro foro miscelatore	35 mm
Pressione massima	5 bar		

Informazioni Logistiche

Altezza del Prodotto (mm)	410 mm
---------------------------	--------



Glossario simboli



Rotazione della canna 360°



La doccetta estraibile permette di aumentare il raggio di azione del miscelatore ed è estremamente versatile, pratica e confortevole.