

MT5CR



Familia	Grifo
Material	Latón
Caño giratorio	Sí
Rotación caño giratorio	360 °



Estética



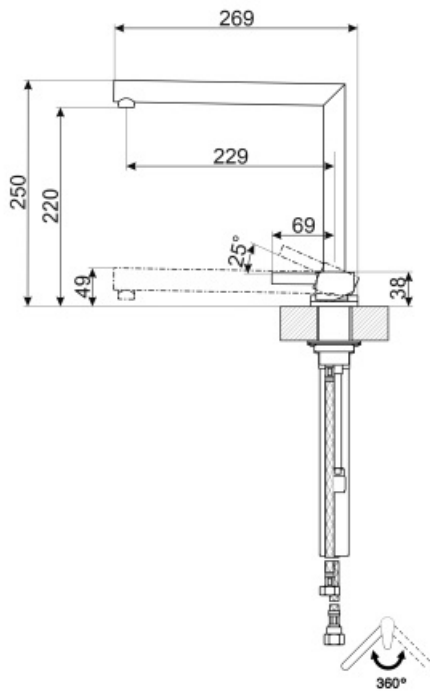
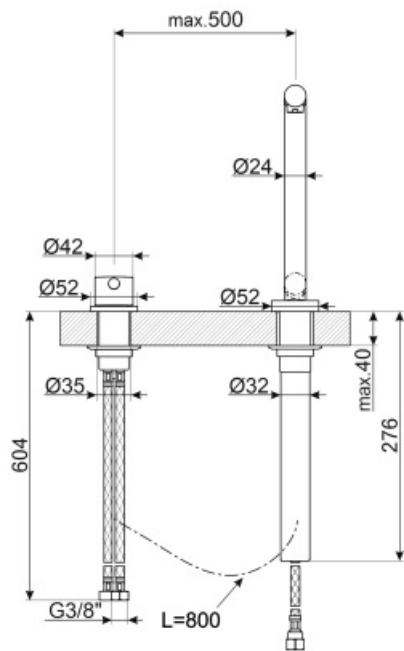
Estética	Universal	Tipo de grifo	Soldado
Color	Cromado	Jet type	Single jet
Acabados	Brillante	Aireador	Sí
Spout type	L spout	Número de mangueras flexibles	2

Características técnicas

Longitud mangueras flexibles	500 mm	Presión mínima	0,5 bar
Conexión de mangueras flexibles.	3/8 "	Presión óptima	3 bar
Tipo de cartucho	25 Ø	Water production (l/min)	8,4 l
Presión máxima	5 bar	Diámetro del orificio del grifo	35 mm

Datos logísticos

Altura del producto (mm)	250 mm
--------------------------	--------



Symbols glossary (TT)



Swivel spout rotation 360°



Tap for spaces with minimum heights such as under the window consisting of a telescopic swivel spout and a remote lever control