

## MT5CR



Termékcsalád

Anyag

Elforgatható kifolyó

Elforgatható kifolyó forgás

Csapok

Sárgaréz

Igen

360 °



## Design család



Esztétika

Szín

Felületkezelés

Kiöntő típusa

Univerzális

Króm

Fényes

L kifolyócső

Csap típusa

Jet típus

Levegőztető

Rugalmas tömlők száma 2

Távoli kar és teleszkópos keverő

Szimpla sugár

Igen

## MŰSZAKI JELLEMZŐK

Rugalmas tömlők hossza 500 mm

Rugalmas tömlőcsatlakoztatás 3/8 "

Kerámia tárcsa típus 25 Ø

Maximális nyomás 5 bar

Minimum nyomás 0,5 bar

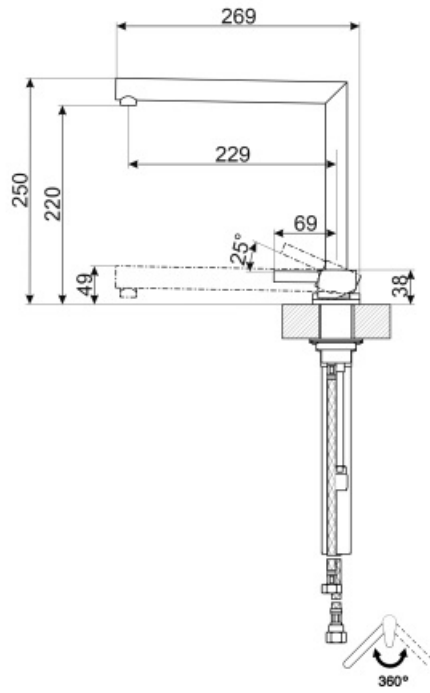
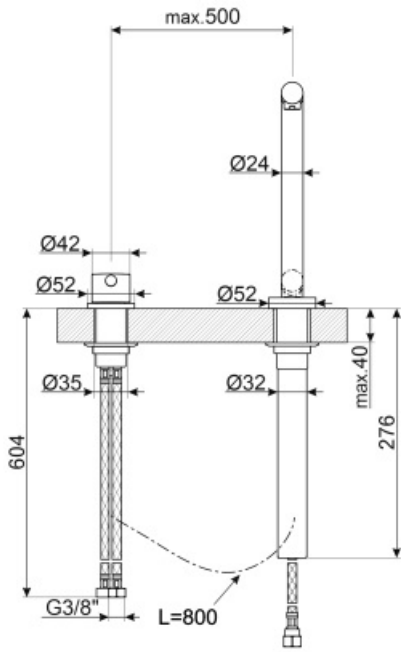
Optimális nyomás 3 bar

Vízadagolás (l/min) 8,4 l

Csaplyuk átmérője 35 mm

## Logisztikai információk

Termékmagasság (mm) 250 mm



---

## Symbols glossary (TT)

---



Csap minimális magasságú helyekre, például az ablak alá, amely teleszkópos forgó kifolyócsőből és távvezérlésű karos vezérlésből áll



Elforgatható kifolyó 360°-os elforgatással