

## MT5CR



Семейство продуктов  
Материал смесителя  
Поворотный излив  
Поворотный излив

Смесители  
Латунный  
Да  
360 °



## Эстетика



Эстетика  
Цвет  
Отделка  
Тип излива

Универсальный  
Хромированный  
Глянцевый  
L излив

Тип мойки  
Тип струи  
Аэратор  
Количество гибких  
шлангов

Сварная  
Одинарная струя  
Да  
2

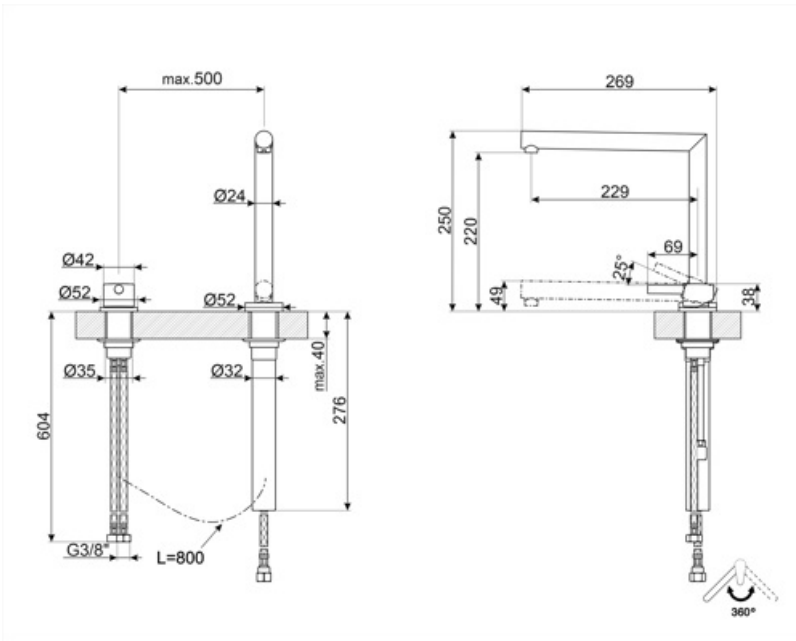
## Технические характеристики

Длина гибких шлангов 500 мм  
Гибкое соединение шлангов 3/8 "  
Тип картриджа 25 Ø  
Максимальное давление 5 bar

Минимальное давление 0,5 bar  
Оптимальное давление 3 bar  
Поток воды (л/мин.) 8,4 л  
Диаметр отверстия под смеситель 35 мм

## Логистическая информация

Высота продукта (мм) 250 мм



---

## Symbols glossary

---



Поворотный излив 360°



Смеситель для помещений с минимальной высотой, например, для размещения перед окном с телескопическим поворотным изливом и дистанционным рычажным управлением.

---

## Benefit (TT)

---

Поворот излива на 360°