

# MTD5CR



Produktfamilie	Mischbatterien
Basismaterial	Messing
Schwenkbarer Auslauf	Ja
Schwenkbereich	360 °



## Ästhetik



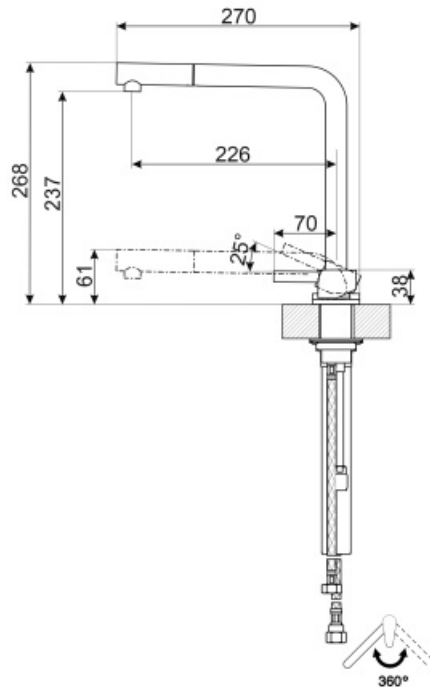
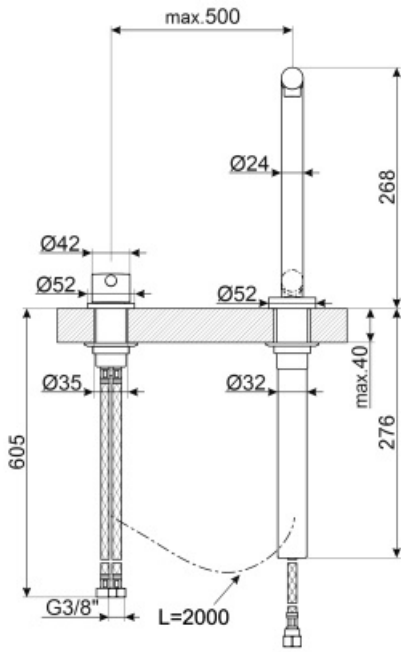
Ästhetik	Neutral	Handbrause	Auszugsbrause
Farbe	Chrom	Wasserstrahl	1 Jet-System
Oberfläche	Hochglanz	Luftsprudler	Ja
Schwenkarm	Auslauf in L-Form	Anzahl der flexiblen Anschlussschläuche	2
Art der Mischbatterie	Vorfenster-Einhandhebelmischer - separater und versenkbarer Teleskopauslauf		

## Technische Eigenschaften

Länge der flexiblen Anschlussschläuche	500 mm	Min. Wasserdruck	0,5 bar
Typ der flexiblen Anschlussschläuche	3/8 "	Empfohlener Wasserdruck	3,0 bar
Keramikeinsatz	20 Ø	Max. Durchflussmenge (i/min.)	8,5 l
Rückschlagventil	Ja	Ø Hahnlochbohrung	35 mm
Max. Wasserdruck	5,0 bar		

## Logistik-Informationen

Produkthöhe	268 mm
-------------	--------



---

## Symbols glossary (TT)

---



Schwenkbereich 360°



Die Auszugsbrause ermöglicht den Bewegungsradius des Einhebelmischers zu erweitern und ist dadurch äußerst vielseitig, praktisch und komfortabel.



Tap for spaces with minimum heights such as under the window consisting of a telescopic swivel spout and a remote lever control