

MTD5CR



Οικογένεια προϊόντων

ΥΛΙΚΟ

Περιστρεφόμενο στόμιο

ΜΟΙΡΕΣ ΠΕΡΙΣΤΡΟΦΗΣ ΣΤΟΜΙΟΥ

Μπαταρίες κουζίνας

Ορείχαλκος

Ναι

360 °



ΑΙΣΘΗΤΙΚΗ



Αισθητική

Χρώμα

Φινίρισμα

Τύπος στόμιου

ΤΥΠΟΣ

Universal

Χρώμιο

Γυαλιστερό

Σχήμα L

Απομακρυσμένος μοχλός και τηλεσκοπικός μείκτης

ΚΕΦΑΛΗ ΣΤΟΜΙΟΥ

Τύπος ροής

Ακροφύσιο εξοικονόμησης νερού

Αριθμός εύκαμπτων σωλήνων

Αφαιρούμενη

Μονή ροή

Ναι

2

ΤΕΧΝΙΚΑ ΧΑΡΑΚΤΗΡΙΣΤΙΚΑ

Μήκος εύκαμπτων σωλήνων

500 mm

Σύνδεση εύκαμπτων σωλήνων

3/8 "

Τύπος κασέτας κεραμικού δίσκου

25 Ø

Ανεπίστροφη βαλβίδα

Ναι

Μέγιστη πίεση

5 bar

Ελάχιστη πίεση

0,5 bar

Βέλτιστη πίεση

3 bar

Παραγωγή νερού (l/min)

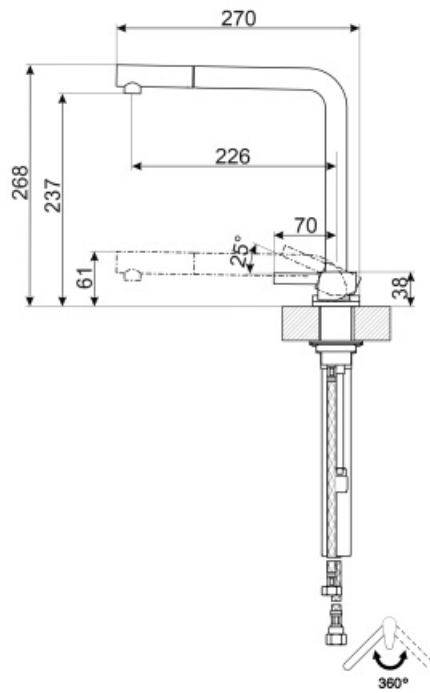
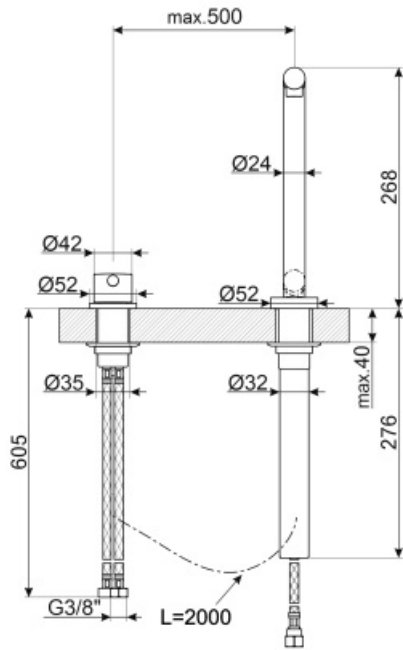
8,5 λίτρα

Διάμετρος τρύπας εντοιχισμού

35 mm

ΔΙΑΣΤΑΣΕΙΣ

ΥΨΟΣ ΜΠΑΤΑΡΙΑΣ (MM) 268 mm



Symbols glossary (TT)



...



Περιστρεφόμενη περιστροφή στομίου 360°



Το αποσπώμενο ντους επιτρέπει την αύξηση του εύρους δράσης της βρύσης και είναι εξαιρετικά ευέλικτο, πρακτικό και βολικό.