

MTD5CR



Famiglia	Miscelatore
Materiale	Ottone
Canna girevole	Sì
Rotazione canna girevole	360 °



Estetica



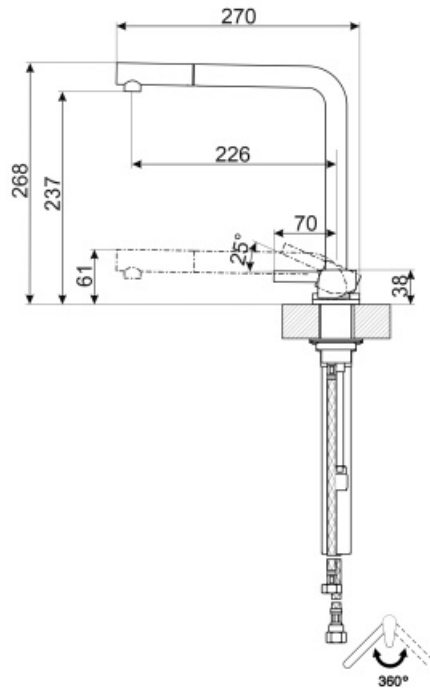
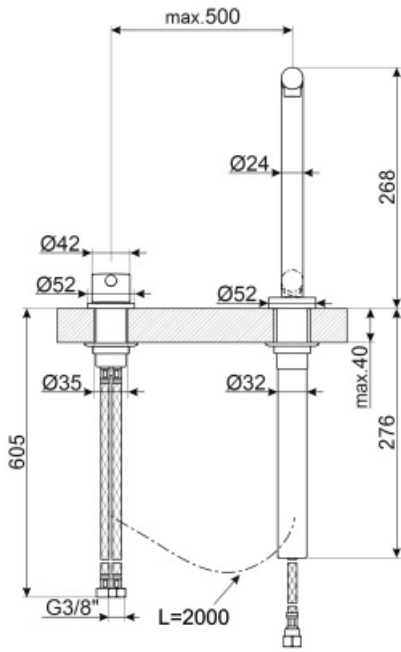
Estetica	Universale	Doccetta	Estraibile
Colore	Cromo	Tipo getto	Monogetto
Finitura	Lucido	Aeratore	Sì
Tipo canna	Canna a L	Numero tubi flessibili	2
Comando	Comando remoto e miscelatore telescopico		

Caratteristiche Tecniche

Lunghezza tubi flessibili	500 mm	Pressione minima	0,5 bar
Tipo di attacco tubi flessibili	3/8 "	Pressione ottimale	3 bar
Tipo cartuccia a dischi ceramici	25 Ø	Portata dell'acqua (l/min)	8,5 l
Valvola di non ritorno	Sì	Diametro foro miscelatore	35 mm
Pressione massima	5 bar		

Informazioni Logistiche

Altezza del Prodotto (mm)	268 mm
---------------------------	--------



Glossario simboli



Miscelatore per spazi con altezze minime come sotto finestra composto da una canna telescopica e da un comando leva remoto



Rotazione della canna 360°



La doccetta estraibile permette di aumentare il raggio di azione del miscelatore ed è estremamente versatile, pratica e confortevole.