

## MTD5CR



Rodzina produktów

Materiał

Obrotowa wylewka

Stopień obrotu wylewki

Baterie kuchenne

Mosiądz

Tak

360 °



## Linia wzornicza



Linia wzornicza

Kolor

Typ wylewki

Rodzaj baterii

Wykończenie

Universal

Chrom

Wylewka "L"

Teleskopowa

Połysk

Prysznic

Typ dyszy

Perlator natrysku

Liczba wężyków do podłączenia baterii

Wyciągana

Dysza pojedyncza

Tak

2

## Specyfikacja techniczna

Długość wężyka do podłączenia 500 mm

Podłączenie wężyka 3/8 "

Maksymalne ciśnienie 5 bar

Minimalne ciśnienie 0,5 bar

Optymalne ciśnienie 3 bar

Water production (l/min) 8,5 l

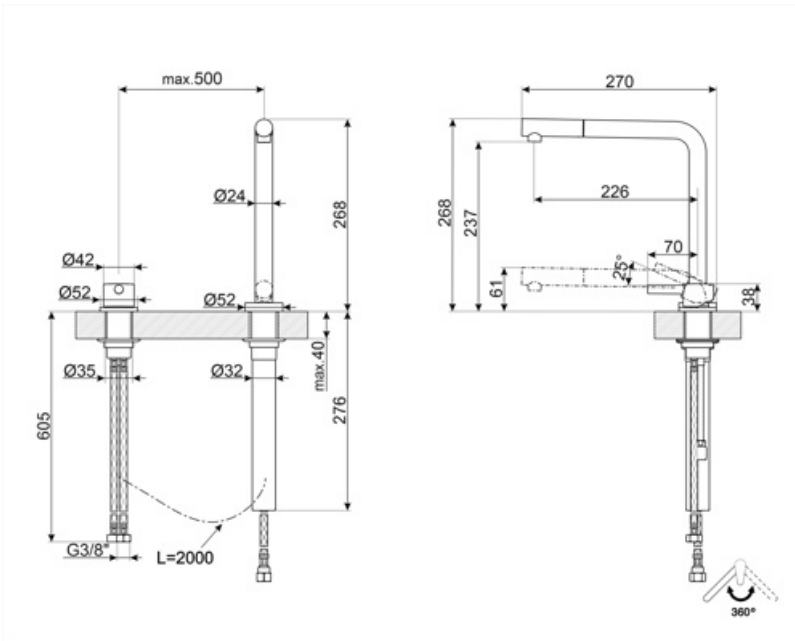
Typ ceramicznego wkładu 25 Ø

Średnica otworu na baterie 35 mm

Rodzaj baterii Tak

## Informacje logistyczne

Wysokość produktu (mm) 268 mm



---

## Słowniczek oznaczeń

---



Obrotowa wylewka 360°



Wyciągany prysznic ręczny pozwala zwiększyć zasięg działania baterii i jest niezwykle uniwersalny, praktyczny i wygodny.



Kran do pomieszczeń o minimalnej wysokości np. pod oknem składający się z teleskopowej wylewki obrotowej i zdalnego sterowania dźwignią