

## MTD5CR



Семейство продуктов  
Материал смесителя  
Поворотный излив  
Поворотный излив

Смесители  
Латунный  
Да  
360 °



## Эстетика



Эстетика  
Цвет  
Отделка  
Тип излива  
Тип мойки

Универсальный  
Хромированный  
Глянцевый  
L излив  
Сварная

Отверстие для смесителя / эксцентрика  
Тип струи  
Аэратор  
Количество гибких шлангов

Выдвижной  
Одинарная струя  
Да  
2

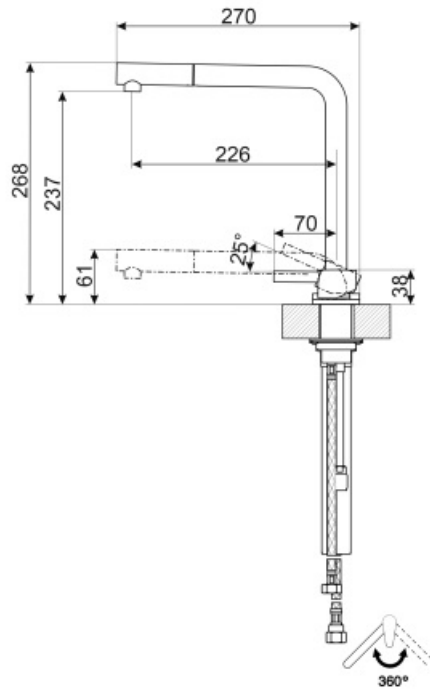
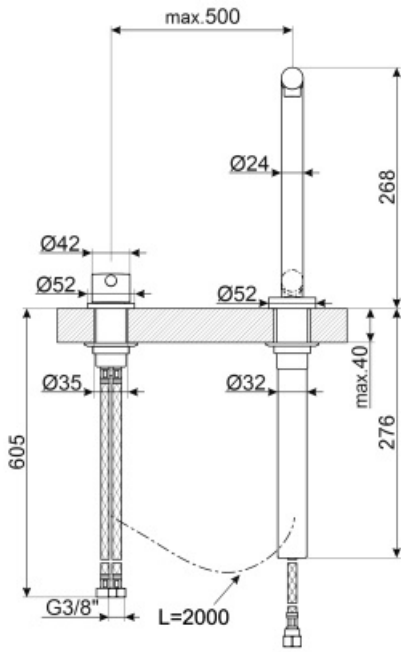
## Технические характеристики

Длина гибких шлангов 500 мм  
Гибкое соединение шлангов 3/8 "  
Тип картриджа 25 Ø  
Тип мойки Да  
Максимальное давление 5 bar

Минимальное давление 0,5 bar  
Оптимальное давление 3 bar  
Поток воды (л/мин.) 8,5 л  
Диаметр отверстия под смеситель 35 мм

## Логистическая информация

Высота продукта (мм) 268 мм



---

## Symbols glossary (ТТ)

---



Смеситель для помещений с минимальной высотой, например, для размещения перед окном с телескопическим поворотным изливом и дистанционным рычажным управлением.



Поворотный излив 360°



Выдвижной излив позволяет увеличить диапазон действия смесителя, он чрезвычайно универсален, практичен и удобен.