

# MTE30



התקנה

קטגוריה

סוג קירור

הפשרה

Technology type

סוג צירים

מיקום צירים

דלת הפיכה

קוד EAN

נפרד

דלת אחת

Static

אוטומטית

Thermoelectric

סטנדרטי

ימני

כך

8017709312534



## יעד

Industries

Hotels

## אסתטיקה

צבע

חומר

ידית

צבע לוגו

חומר דופן

צבע דפנות

Logo

שחור

Plastic

משולב

כרום

פלדה

שחור

Silk screen

## מאפייני תא מקרר



מספר מדפים מתכווננים

סוג מדפים מתכווננים

תאורה פנימית במקרר

(סוג תאורה פנימית (מקרר

1

זכוכית

כן

LED

## דלת פנימית של מקרר

מספר מדפי דלת מתכווננים

מספר מדפי בקבוקים

1

1


## מאפיינים טכניים אחרים

סוג גז קרר	R600a	(כמות קרר (גרם)	25 g
------------	-------	-----------------	------

## תווית חשמל / ביצועים

פליטות רעש נישא באוויר	23 dB(A) re 1 pW
------------------------	------------------

## תווית חשמל / ביצועים – שנת 2019

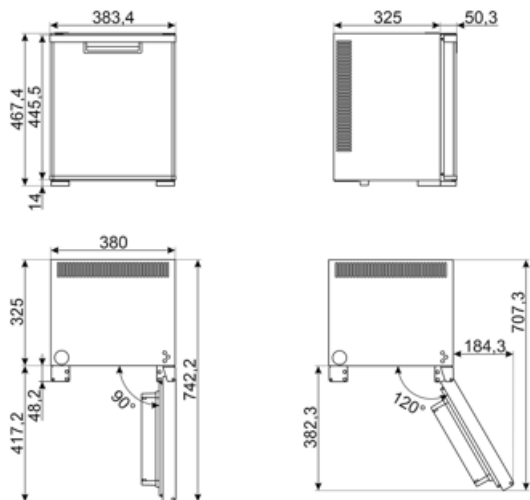
	
Annual energy consumption	131 kWh/a
Energy efficiency class	G
Airborne acoustical noise emission class	A
Total net volume	20 l
Sum of the volumes of the chill compartment(s) and the unfrozen compartment(s)	20 l
Total gross volume	30 l
Climate class	N
EER	168 %

## חיבור חשמלי

דירוג חיבור חשמלי	65 W
(מתח (וולט	230 V
תדר (Hz)	50/60 Hz
אורך כבל חשמל	150 cm
תקע	(F;E) Schuko

## מידע לוגיסטי

רוחב	384 mm
עומק ללא ידית	375 mm
גובה	468 mm
רוחב המוצר עם פתיחה מרבית של הדלתות	567 mm
עומק מוצר עם דלתות שנפתחות ב-90° מעלות	742 mm
Dimensions of the product (WxDxH)	384x375x740 mm
Packed product dimensions (WxDxH)	455x475x505 mm



## Symbols glossary



מערכת ההפשרה האוטומטית פועלת על ידי הפשרה אוטומטית במרווחים קבועים ומבטלת את הצורך בהפשרה.



פנימית: דרך חסכונית יותר בחשמל LED תאורת ומאריכת ימים יותר להאיר את פנים המכונה.



G קטגוריית יעילות אנרגטית

## Benefit (TT)

---

בעל השפעה סביבתית נמוכה, מבטיח קירור מהיר וצריכת אנרגיה מופחתת, R600a גז הקירור

הידית המשולבת מייעלת את המקום ומפחיתה את הסיכון לחבטות הודות להיעדר בליטות. בנוסף, המשטח הרצוף מקל על הניקוי.

התאורה הפנימית מבטיחה ראות אופטימלית של המדפים, ומשפרת את הארגון בתוך תא המקרר.

הפשרה אוטומטית מונעת הצטברות קרח ומפחיתה את הצורך בהתערבות ידנית, שיפור האמינות והמשכיות השירות.