

MTE30



Installation	Free Standing
Category	One Door
Cooling type	Static
Defrost	Automatic
Technology type	Thermoelectric
Hinge type	Standard
Hinge position	Right
Reversible door	lgen
EAN code	8017709312534



Cél

Industries	Hotels
------------	--------

Design

Szín	Fekete
Material	Plastic
Handle	Integrated
Logo colour	Chrome
Side material	Steel
Side colour	Fekete
Logo	Silk screen

Hűtőszekrény rekesz jellemzői



No. of adjustable shelves	1
Type of adjustable shelves	Glass
Internal light in fridge	lgen
Type of internal light (fridge)	LED

Hűtőszekrény belső ajtó

Number of adjustable door shelves	1
No. of bottle shelves	1

Egyéb műszaki jellemzők

Refrigerant gas type	R600a	Refrigerant Quantity (gr)	25 g
----------------------	-------	---------------------------	------

Teljesítmény / Energiacímke

Airborne acoustical noise emissions	23 dB(A) re 1 pW
-------------------------------------	------------------

Teljesítmény / Energiacímke – 2019-es rendelet



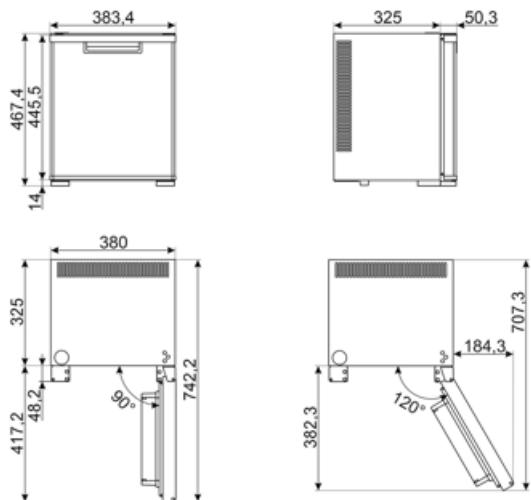
Annual energy consumption	131 kWh/a
Energy efficiency class	G
Airborne acoustical noise emission class	A
Teljes nettó űrtartalom	20 l
Sum of the volumes of the chill compartment(s) and the unfrozen compartment(s)	20 l
Total gross volume	30 l
Climate class	N
EEl	168 %

Elektromos csatlakozás




Electrical connection rating	65 W
Voltage (V)	230 V
Frequency (Hz)	50/60 Hz
Power supply cable length	150 cm
Csatlakozódugó	(F;E) Schuko

Logisztikai információk

Termék szélesség (mm)	384 mm
Depth without handle	375 mm
Height	468 mm
Termék szélesség maximális ajtónyitás esetén	567 mm
Product depth with doors open at 90°	742 mm
Dimensions of the product (WxDxH)	384x375x740 mm
Packed product dimensions (WxDxH)	455x475x505 mm



Symbols glossary

-  Az automatikus leolvasztási rendszer rendszeres időközönként automatikus leolvasztással működik, teljesen kiküszöbölve a leolvasztás szükségességét.
-  LED belső világítás: energiahatékonyabb és tartósabb mód a készülék belsejének megvilágítására.
-  G energiahatékonysági osztály

Benefit (TT)

Az alacsony környezeti hatású R600a hűtőközeg gyors hűtést és alacsonyabb energiafogyasztást biztosít.

A beépített fogantyú optimalizálja a helyet és csökkenti az ütődések kockázatát a kiemelkedések hiánya miatt. Ezenkívül a folyamatos felület megkönnyíti a tisztítást.

A belső világítás biztosítja a polcok optimális láthatóságát, javítva a hűtőszekrény rekeszén belüli elrendezést.

Az automatikus leolvasztás megakadályozza a jég felhalmozódását, és csökkenti a kézi beavatkozás szükségességét, javítva a megbízhatóságot és a szolgáltatás folyamatosságát.