

MTE30



Instalacja	Wolnostojąca
Kategoria	Jedno drzwiowe
Typ chłodzenia	Static
Rozmrażanie	Automatyczny
Technologie type	Thermoelectric
Typ zawiasu	Standard
Pozycja zawiasu	Prawy
Odwracalne drzwi	Tak
Kod EAN	8017709312534



Dystrybucja

Rozwiązania	Hotele
-------------	--------

Linia wzornicza

Kolor	Czarny
Materiał	Tworzywo sztuczne
Uchwyt	Zintegrowana
Kolor logo	Chrom
Materiał zewnętrzny	Stal
Kolor zewnętrzny	Czarny
Logo	Serigrafia

Cechy komory chłodniczej



Liczba regulowanych półek	1
Typ regulowanych półek	Szkło
Oświetlenie wnętrza chłodziarki	Tak
Typ oświetlenia wnętrza chłodziarki	LED

Drzwi wewnętrzne chłodziarki

Liczba regulowanych półek	1
Liczba balkoników na butelki	1

Pozostałe cechy techniczne

Typ czynnika chłodniczego	R600a	Ilość czynnika chłodzącego (gr)	25 g
---------------------------	-------	---------------------------------	------

Wydajność / Etykieta energetyczna

Poziom hałasu	23 dB(A) re 1 pW
---------------	------------------

Wydajność / Nowa Etykieta Energetyczna



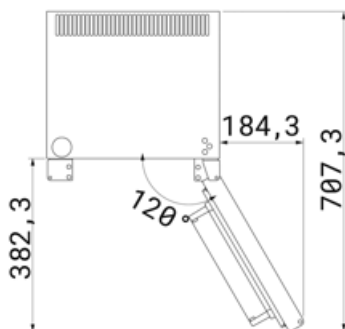
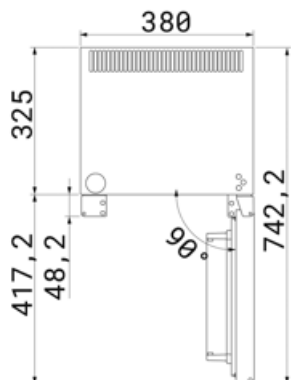
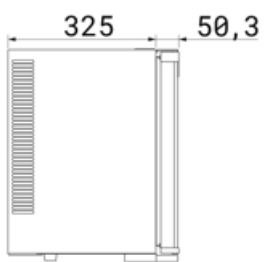
Roczne zużycie energii	131 kWh/a
Klasa efektywności energetycznej	G
Klasa emisji hałasu akustycznego	A
Pojemność całkowita netto	20 l
Pojemność chłodziarki	20 l
Pojemność całkowita brutto	30 l
Klasa klimatyczna	N
EER	168 %

Podłączenie elektryczne

Moc przyłączeniowa	65 W
Napięcie (V)	230 V
Częstotliwość (Hz)	50/60 Hz
Długość przewodu zasilającego (cm)	150 cm
Wtyczka	(F;E) Schuko

Informacje logistyczne

Szerokość	384 mm
Głębokość bez uchwytu	375 mm
Wysokość	468 mm
Szerokość produktu z maksymalnie otwartymi drzwiami	567 mm
Głębokość przy otwartych drzwiach pod kątem 90°	742 mm
Dimensions of the product (WxDxH)	384x375x740 mm
Wymiary zapakowanego produktu SxGxW	455x475x505 mm



Słowniczek oznaczeń



Automatyczne rozmrażanie: System automatycznego odszraniania działa poprzez automatyczne odszranianie w regularnych odstępach czasu eliminując konieczność całkowitego rozmrażania.



Oświetlenie wnętrza LED



Klasa efektywności energetycznej G

Benefit (TT)

The R600a refrigerant, with a low environmental impact, ensures rapid cooling and reduced energy consumption

The integrated handle optimises space and reduces the risk of bumps thanks to the absence of protrusions. Additionally, the continuous surface makes cleaning easier

The internal lighting ensures optimal visibility of the shelves, improving organisation within the fridge compartment

Automatic defrosting prevents ice build-up and reduces the need for manual intervention, improving reliability and service continuity