

## MTE30



Instalação	Livre instalação
Categoria	1 porta
Tecnologia	Static
Descongelação	Automática
Technology type	Thermoelectric
Tipo de dobradiças	Livre instalação
Dobradiças	Direito
Portas reversíveis	Sim
Código EAN	8017709312534



## Mercado

Indústrias	Hotelaria
------------	-----------

## Design

Cor	Preto
Material da porta	Plástico
Puxador	Puxador integrado
Cor do logótipo	Logótipo cromado
Material das laterais	Aço
Cor das laterais	Preto
Logótipo	Logótipo serigrafado

## Composição do interior do frigorífico



Número de prateleiras ajustáveis	1
Tipo de prateleiras ajustáveis	Ajustáveis em altura
Iluminação interna do frigorífico	Sim
Tipo de iluminação do frigorífico	LED

## Composição do interior da porta do frigorífico

Compartimentos da porta ajustáveis	1
Compartimentos da porta para garrafas	1

## Outras características técnicas

Tipo de gás de refrigeração	R600a	Quantidade de refrigerante (gr.)	25 g
-----------------------------	-------	----------------------------------	------

## Performance / Etiqueta energética

Emissão de ruído aéreo	23 dB(A) re 1 pW
------------------------	------------------

## Performance / Etiqueta energética



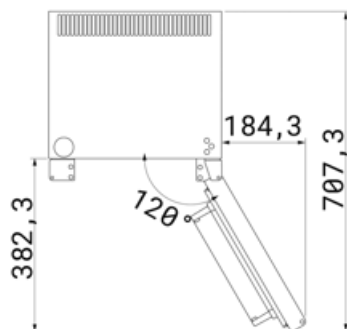
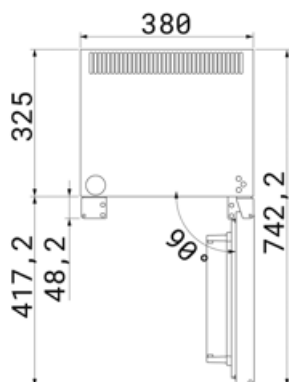
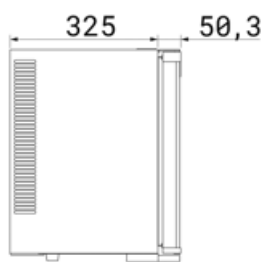
Consumo anual de energia	131 kWh/a
Classe energética	G
Classe de emissão de ruído aéreo	A
Volume líquido total	20 l
Volume líquido do frigorífico	20 l
Total gross volume	30 l
Classe climática	N
EEl	168 %

## Ligação elétrica

Potência nominal	65 W
Tensão (Volts)	230 V
Frequência (Hz)	50/60 Hz
Comprimento do cabo de alimentação	150 cm
Ficha elétrica	(F;E) Schuko

## Dados de logística

Largura	384 mm
Profundidade do produto	375 mm
Altura	468 mm
Largura do produto máx. com portas abertas	567 mm
Profundidade do produto com porta aberta a 90°	742 mm
Dimensions of the product (WxDxH)	384x375x740 mm
Packed product dimensions (WxDxH)	455x475x505 mm



## Symbols glossary

---



Descongelação: sistema de descongelamento automático em intervalos regulares, eliminando a necessidade de descongelar completamente.



Iluminação por LED no interior, criando uma luz com uma distribuição perfeita. O LED consome menos energia, aquece muito menos e tem uma vida mais longa do que as lâmpadas tradicionais.



Classe de eficiência energética do produto declarada na etiqueta energética e na ficha do produto e em conformidade com os regulamentos UE.

## Benefit (TT)

---

The R600a refrigerant, with a low environmental impact, ensures rapid cooling and reduced energy consumption

The integrated handle optimises space and reduces the risk of bumps thanks to the absence of protrusions. Additionally, the continuous surface makes cleaning easier

The internal lighting ensures optimal visibility of the shelves, improving organisation within the fridge compartment

Automatic defrosting prevents ice build-up and reduces the need for manual intervention, improving reliability and service continuity