

MTE30



Installation	Fristående
Kategori	Enkel dörr
Typ av kyla	Static
Avfrostning	Automatisk
Typ av teknik	Termoelektrisk
Typ av gångjärn	Standard
Gångjärnens position	Höger
Omhängningsbar dörr	Ja
EAN-kod	8017709312534



Distribution

Branscher	Hotell
-----------	--------

Estetisk linje

Färg	Svart
Dörrens material	Plast
Handtag	Inbyggd
Färg på logo	Krom
Sidopartiernas material	Stål
Sidornas färg	Svart
Logga	Med screentryck

Inredning kylskåp



Antal justerbara hyllplan	1
Typ av justerbara hyllplan	Glas
Belysning kyl	Ja
Typ av Belysning kyl	LED

Kylskåpsdörr

Antal justerbara hyllplan	1
Antal hyllplan med flaskställ	1

Andra tekniska egenskaper

Typ av kylgas R600a Mängd kylmedia (gr) 25 g

Kapacitet/energietikett

Luftburet akustiskt buller räknat i dB(A) re 1 pW 23 dB(A) re 1 pW

Prestanda/Energimärkning – Reg. 2019



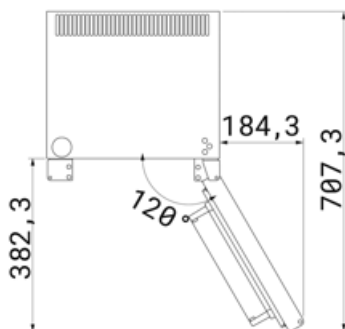
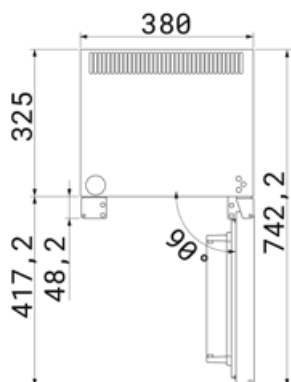
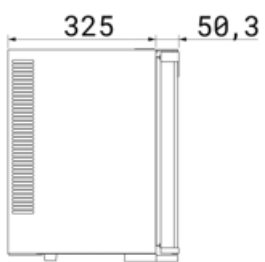
Årlig energianvändning (kWh/år)	131 kWh/a
Energiklass	G
Utsläppsklass för luftburet akustiskt buller	A
Totalvolym (dm ³ eller liter)	20 l
Summan av lågtemperaturfackets/-ens och kylfacket/-ens volymer	20 l
Total bruttovolym	30 l
Klimatklass	N
EEl	168 %

Elektrisk anslutning

Anslutningseffekt	65 W
Volt (V)	230 V
Frekvens	50/60 Hz
Sladdens längd	150 cm
Typ av kontakt	(F;E) Eurokontakt

Logistisk information

Bredd (mm)	384 mm
Djup utan handtag	375 mm
Höjd	468 mm
Bredd med maximal dörröppning	567 mm
Djup med dörr öppen 90°	742 mm
Produktens mått (BxDxH)	384x375x740 mm
Mått emballage (BxDxH)	455x475x505 mm



Symbols glossary



Den automatiska avfrostningen fungerar genom att avfrostas automatiskt med jämna mellanrum, vilket eliminerar behovet av att frosta av manuellt.



Inre LED-belysning: ett mer energieffektivt och mer varaktigt sätt att lysa upp apparatens inre.



Energieffektivitetsklass G

Benefit (TT)

R600a köldmedium, med låg miljöpåverkan, säkerställer snabb kylning och minskad energiförbrukning.

Det integrerade handtaget optimerar utrymmet och minskar risken för stötar tack vare frånvaron av utskjutande delar. Dessutom underlättar den kontinuerliga ytan rengöringen.

Den interna belysningen säkerställer optimal synlighet av hyllorna, vilket förbättrar organiseringen av kylskåpsfacket.

Automatisk avfrostning förhindrar isbildning och minskar behovet av manuellt ingripande, vilket förbättrar tillförlitligheten och servicekontinuiteten.