

## MTE30



Kurulum	Bağımsız
Kategori	Tek Kapı
Soğutma tipi	Static
Buz çözme	Otomatik
Technology type	Thermoelectric
Menteşe tipi	Standart
Menteşe pozisyonu	Sağ
Ters çevrilebilir kapı	Evet
EAN kodu	8017709312534



## Dağıtım

Industries	Hotels
------------	--------

## Estetik

Renk	Siyah
Malzeme	Plastic
Kulp	Entegre
Logo rengi	Krom
Yan malzeme	Çelik
Yan renk	Siyah
Logo	Silk screen

## Buzdolabı bölme özellikleri



Ayarlanabilir raf sayısı	1
Ayarlanabilir raf tipi	Cam
Buzdolap içi aydınlatma	Evet
İç ışık tipi (buzdolabı)	LED

## Buzdolabı İç Kapısı

Ayarlanabilir kapı raflarının sayısı	1
Şişe rafı sayısı	1


## Diğer teknik özellikler

Soğutucu gaz tipi	R600a	Soğutucu Akışkan Miktarı (gr)	25 g
-------------------	-------	-------------------------------	------

## Performans / Enerji Etiketi

Havadan yayılan akustik gürültü emisyonları	23 dB(A) re 1 pW
---	------------------

## Performans / Enerji Etiketi - Düzen. 2019

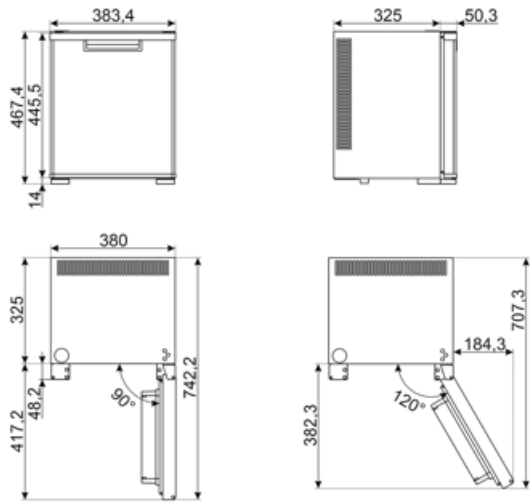
	
Annual energy consumption	131 kWh/a
Energy efficiency class	G
Airborne acoustical noise emission class	A
Total net volume	20 l
Sum of the volumes of the chill compartment(s) and the unfrozen compartment(s)	20 l
Total gross volume	30 l
Climate class	N
EEL	168 %

## Elektrik Bağlantısı

Elektrik bağlantısı derecesi	65 W
Voltaj (V)	230 V
Frekans (Hz)	50/60 Hz
Güç kaynağı kablo uzunluğu	150 cm
Fiş	(F;E) Schuko

## Lojistik Bilgisi

Genişlik	384 mm
Kulpsuz derinlik	375 mm
Yükseklik	468 mm
Maksimum kapı açıklığı ile ürün genişliği	567 mm
Kapılar 90° açıldığında ürün derinliği	742 mm
Dimensions of the product (WxDxH)	384x375x740 mm
Packed product dimensions (WxDxH)	455x475x505 mm



## Symbols glossary



Otomatik defrost sistemi, düzenli aralıklarla otomatik olarak defrost yaparak çalışarak defrost ihtiyacını tamamen ortadan kaldırır.



LED iç aydınlatma: Cihazın içini aydınlatmanın daha enerji verimli ve uzun ömürlü bir yoludur.



Enerji verimliliği sınıfı G

---

## Benefit (TT)

---

Düşük çevresel etkiye sahip R600a soğutma sıvısı, hızlı soğutma ve düşük enerji tüketimi sağlar.

Entegre kulp, alanı optimize eder ve çıkıntılarının olmaması sayesinde çarpma riskini azaltır. Ek olarak, sürekli yüzey temizliği kolaylaştırır.

İç aydınlatma, rafların en iyi şekilde görünmesini sağlayarak buzdolabı bölmesindeki düzeni iyileştirir.

Otomatik buz çözme işlevi, buz birikimini önler ve manuel müdahale ihtiyacını azaltır, güvenilirliği ve hizmet sürekliliğini artırır.