

MTE40



Instalación	Libre instalación
Categoría	Monopuerta
Sistema de refrigeración	Static
Descongelación	Automático
Technology type	Thermoelectric
Tipo de bisagra	Estándar
Posición bisagra	Derecha
Puerta reversible	Sí
Código EAN	8017709312541



Distribución

Industries	Hotels
------------	--------

Estética

Color	Negro
Material de la puerta	Plástico
Tirador	Integrada
Color logo	Cromo
Material de los laterales	Acero
Color laterales	Negro
Logo	Serigrafiado

Instalación compartimento frigorífico



Número estantes regulables	2
Tipología estantes regulables	Vidrio
Iluminación interna frigorífico	Sí
Tipo de iluminación interior frigorífico	LED

Contrapuerta compartimento frigorífico

Número compartimentos de puerta regulables	1
Número de compartimento portabotellas	1

Otras características técnicas

Tipo de gas refrigerante R600a	Cantidad de gas refrigerante (gr)	25 g
--------------------------------	-----------------------------------	------

Prestaciones/Etiqueta energética

Rumorosidad	25 dB(A) re 1 pW
-------------	------------------

Rendimiento / Etiqueta energética - Reg. 2019



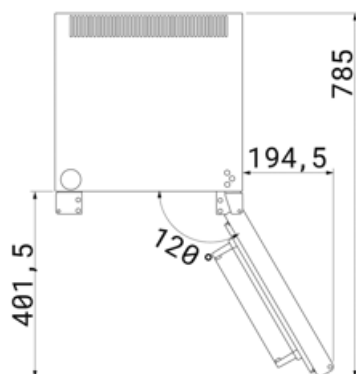
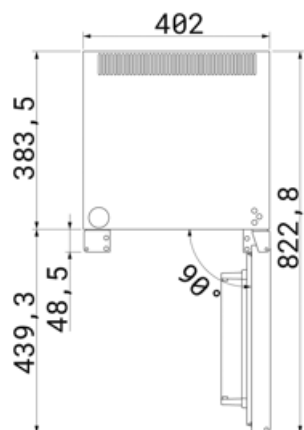
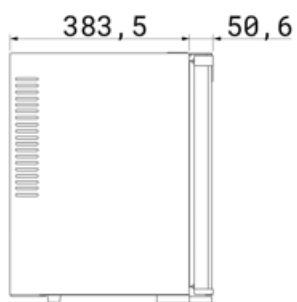
Annual energy consumption	162 kWh/a
Clase de eficiencia energética del modelo	G
Airborne acoustical noise emission class	A
Volumen neto total	33 l
Volumen total compartimento frigorífico	32 l
Total gross volume	40 l
Clase climática	N
EEl	209 %

Conexión eléctrica

Datos nominales de conexión eléctrica	65 W
Tensión	230 V
Frecuencia (Hz)	50/60 Hz
Longitud del cable de alimentación	150 cm
Enchufe	Schuko (F;E)

Datos logísticos

Ancho del producto (mm)	406 mm
Profundidad sin tirador	433 mm
Altura con patas	539 mm
Ancho del producto con apertura máxima de puertas	600 mm
Profundidad del producto con la puerta abierta a 90°	823 mm
Dimensions of the product (WxDxH)	406x433x740 mm
Packed product dimensions (WxDxH)	467x490x580 mm



Symbols glossary



Descongelación automática: todos los modelos de refrigerador están equipados con descongelación automática en el compartimento del refrigerador.



Iluminación LED interna: la iluminación LED interna garantiza el ahorro de energía y al mismo tiempo ofrece una luz de atmósfera.



Clase eficiencia energética G

Benefit (TT)

The R600a refrigerant, with a low environmental impact, ensures rapid cooling and reduced energy consumption

The integrated handle optimises space and reduces the risk of bumps thanks to the absence of protrusions. Additionally, the continuous surface makes cleaning easier

The internal lighting ensures optimal visibility of the shelves, improving organisation within the fridge compartment

Automatic defrosting prevents ice build-up and reduces the need for manual intervention, improving reliability and service continuity